



**ПРОЖЕКТОРНОЕ
ОСВЕЩЕНИЕ**



P-LUX 29 M



EMC

A++

$\lambda > 0,95$

$K_n < 1\%$

CRI > 70

230 В

AC DC

0/50/60 Гц

УХЛ 1



EM

DIM

RAL

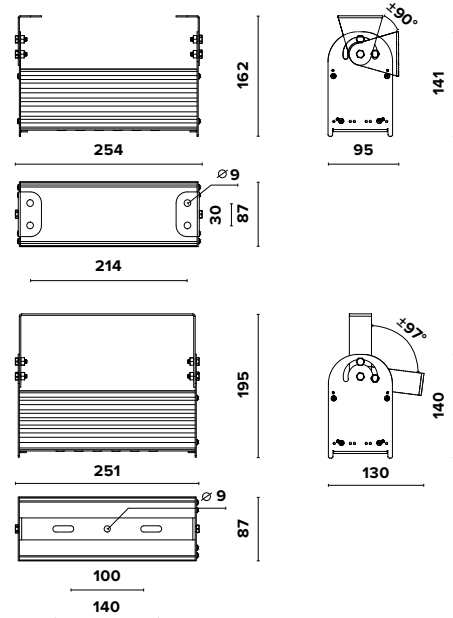
Поворотное P1



Поворотное лира P2



ГАБАРИТНЫЕ РАЗМЕРЫ P-LUX 29 M (ОПТИКА)



О продукте

Прожекторы серии P-lux M предназначены для освещения открытых производственных площадок, открытых парков, спортивных площадок и наружного освещения объектов. Служат заменой прожекторов типа от ЖО 50 до ГО 1000.

Установка

Прожекторы устанавливаются на высотные мачты и опоры, на фасады зданий и сооружений, а также на небольшие опоры для подсветки парков и деревьев. Возможность регулировки угла наклона к опорной поверхности от 0° до 90° у поворотного крепления и от 0° до 97° у лиры.

Конструкция

Корпус изготовлен из анодированного алюминиевого профиля методом экструзии, что обеспечивает эффективный отвод тепла и высокую коррозионную стойкость. Внутри корпуса расположен источник питания. Торцевые крышки и регулируемое консольное крепление изготовлены из оцинкованной стали, покрытой порошковой краской.

Заменяемый аналог

РО 125 (ДРЛ 125) / ЖО 70 (ДНАТ 70) / ГО 70 (МГЛ 70)

Оптическая часть

Групповая оптика из ПММА, обеспечивающая герметизацию светодиодов без использования стекла. Тип светодиодов: SMD.

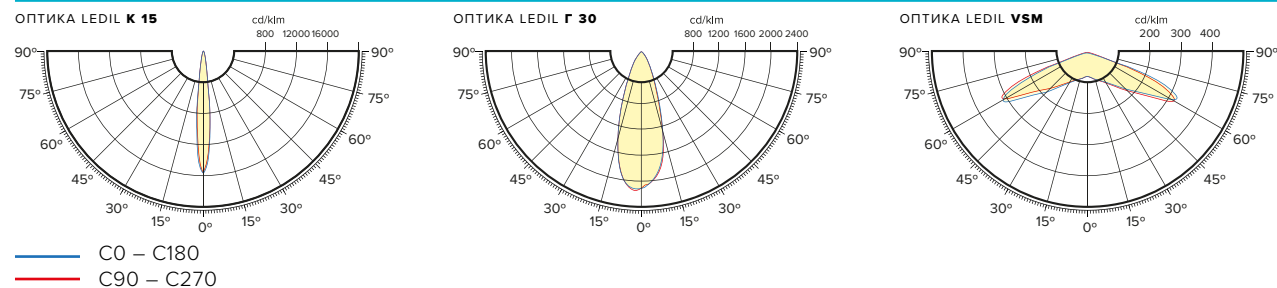
Характеристики

Коррелированная цветовая температура – 4000 К, 5000 К (альтернативные доступны по запросу)
 Напряжение питающей сети 100 – 305 VAC / 142 – 431 VDC
 Частота питающей сети 47 – 63 Гц
 Защита от перенапряжения до 400 В
 Грозозащита L – L 4 kV / L – E 6 kV
 Диапазон рабочих температур от -60 °С до +40 °С

Опции

Блок аварийного питания БАП
 Диммируемый драйвер DIM (протоколы DALI, 0...10В, DMX512)
 Покраска корпуса по палитре RAL
 Комплектация цветными светодиодами RGB
 Вынос драйвера на корпус светильника
 Модификация с беспроводным модулем управления
 Модификация с модулем управления по питающей сети

КРИВЫЕ СИЛЫ СВЕТА



Наименование	Цветовая температура, К	Тип крепления	Световой поток, лм	Мощность, Вт	Масса, кг	Артикул
P-lux 29 M 3380-507-P1-K15 IP67 Г5	5000	Поворотное	3380	29	1,7	411-029-5226-41
P-lux 29 M 3530-507-P1-G30 IP67 Г5	5000	Поворотное	3530	29	1,7	411-029-5236-41
P-lux 29 M 3530-507-P1-VSM IP67 Г5	5000	Поворотное	3530	29	1,7	411-029-5276-41
P-lux 29 M 3380-507-P2-K15 IP67 Г5	5000	Поворотное лира	3380	29	1,7	411-029-5026-41
P-lux 29 M 3530-507-P2-G30 IP67 Г5	5000	Поворотное лира	3530	29	1,7	411-029-5036-41
P-lux 29 M 3530-507-P2-VSM IP67 Г5	5000	Поворотное лира	3530	29	1,7	411-029-5076-41



P-LUX 38 M



EMC

A++

$\lambda > 0,95$

$K_n < 1\%$

CRI > 70

230 В

AC DC

0/50/60 Гц

УХЛ 1



EM

DIM

RAL

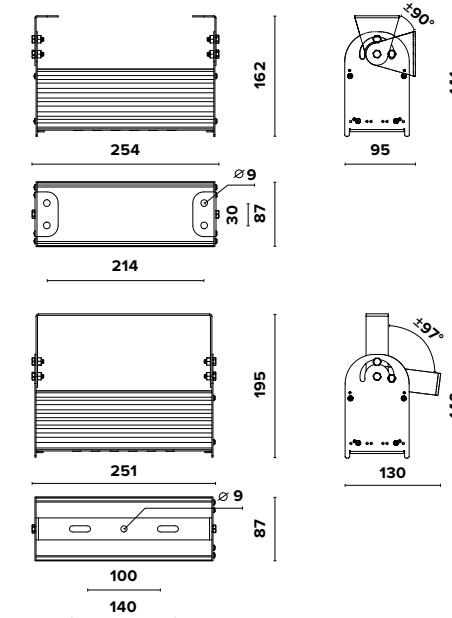
Поворотное P1



Поворотное лира P2



ГАБАРИТНЫЕ РАЗМЕРЫ P-LUX 38 M (ОПТИКА)



О продукте

Прожекторы серии P-lux M предназначены для освещения открытых производственных площадок, открытых парков, спортивных площадок и наружного освещения объектов. Служат заменой прожекторов типа от ЖО 50 до ГО 1000.

Установка

Прожекторы устанавливаются на высотные мачты и опоры, на фасады зданий и сооружений, а также на небольшие опоры для подсветки парков и деревьев. Возможность регулировки угла наклона к опорной поверхности от 0° до 90° у поворотного крепления и от 0° до 97° у лиры.

Конструкция

Корпус изготовлен из анодированного алюминиевого профиля методом экструзии, что обеспечивает эффективный отвод тепла и высокую коррозионную стойкость. Внутри корпуса расположен источник питания. Торцевые крышки и регулируемое консольное крепление изготовлены из оцинкованной стали, покрытой порошковой краской.

Заменяемый аналог

ЖО 100 (ДНАТ 100) / ГО 100 (МГЛ/ДРИ 100)

Оптическая часть

Групповая оптика из ПММА, обеспечивающая герметизацию светодиодов без использования стекла. Тип светодиодов: SMD.

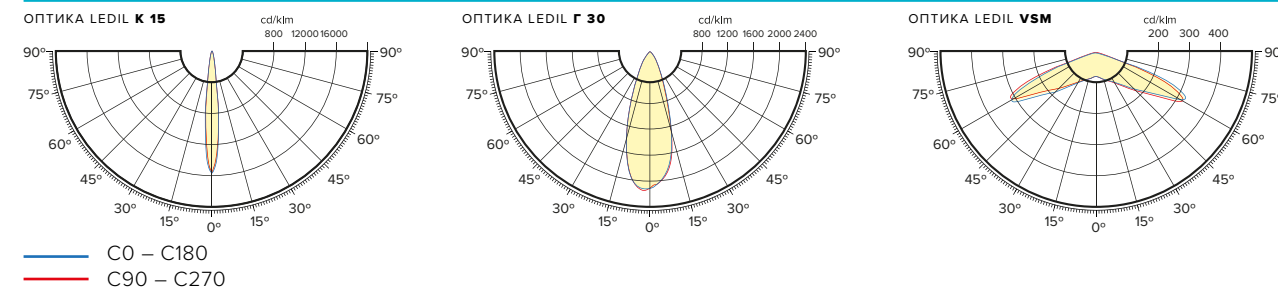
Характеристики

Коррелированная цветовая температура – 4000 К, 5000 К (альтернативные доступны по запросу)
 Напряжение питающей сети 100 – 305 VAC / 142 – 431 VDC
 Частота питающей сети 47 – 63 Гц
 Защита от перенапряжения до 400 В
 Грозозащита L – L 4 kV / L – E 6 kV
 Диапазон рабочих температур от -60 °С до +40 °С

Опции

Блок аварийного питания БАП
 Диммируемый драйвер DIM (протоколы DALI, 0...10В, DMX512)
 Покраска корпуса по палитре RAL
 Комплектация цветными светодиодами RGB
 Вынос драйвера на корпус светильника
 Модификация с беспроводным модулем управления
 Модификация с модулем управления по питающей сети

КРИВЫЕ СИЛЫ СВЕТА



Наименование	Цветовая температура, К	Тип крепления	Световой поток, лм	Мощность, Вт	Масса, кг	Артикул
P-lux 38 M 4490-507-P1-K15 IP67 Г5	5000	Поворотное	4490	38	1,7	411-038-5226-41
P-lux 38 M 4690-507-P1-G30 IP67 Г5	5000	Поворотное	4690	38	1,7	411-038-5236-41
P-lux 38 M 4690-507-P1-VSM IP67 Г5	5000	Поворотное	4690	38	1,7	411-038-5276-41
P-lux 38 M 4490-507-P2-K15 IP67 Г5	5000	Поворотное лира	4490	38	1,7	411-038-5026-41
P-lux 38 M 4690-507-P2-G30 IP67 Г5	5000	Поворотное лира	4690	38	1,7	411-038-5036-41
P-lux 38 M 4690-507-P2-VSM IP67 Г5	5000	Поворотное лира	4690	38	1,7	411-038-5076-41



P-LUX 55 M



EMC

A++

$\lambda > 0,95$

$K_n < 1\%$

CRI > 70

230 В

AC DC

0/50/60 Гц

УХЛ 1

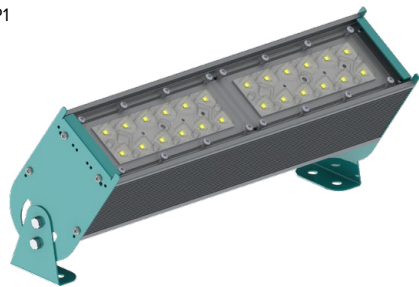


EM

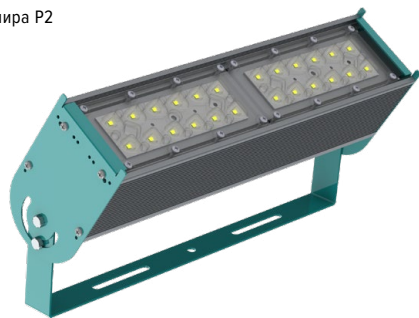
DIM

RAL

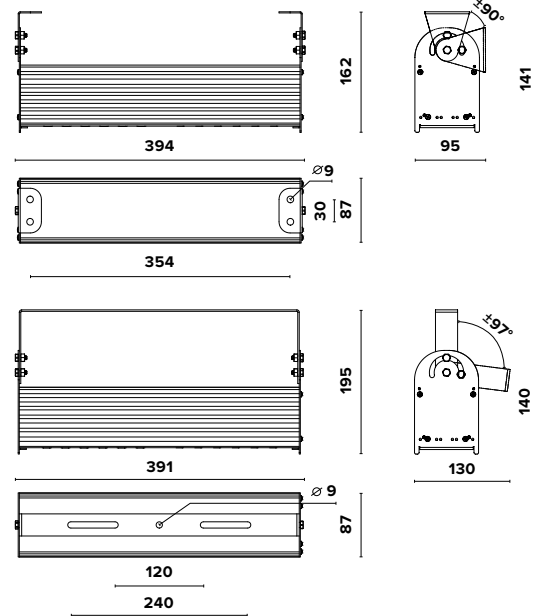
Поворотное P1



Поворотное лира P2



ГАБАРИТНЫЕ РАЗМЕРЫ P-LUX 55 M (ОПТИКА)



О продукте

Прожекторы серии P-lux M предназначены для освещения открытых производственных площадок, открытых парковок, спортивных площадок и наружного освещения объектов. Служат заменой прожекторов типа от ЖО 50 до ГО 1000.

Установка

Прожекторы устанавливаются на высотные мачты и опоры, на фасады зданий и сооружений, а также на небольшие опоры для подсветки парков и деревьев. Возможность регулировки угла наклона к опорной поверхности от 0° до 90° у поворотного крепления и от 0° до 97° у лиры.

Конструкция

Корпус изготовлен из анодированного алюминиевого профиля методом экструзии, что обеспечивает эффективный отвод тепла и высокую коррозионную стойкость. Внутри корпуса расположен источник питания. Торцевые крышки и регулируемое консольное крепление изготовлены из оцинкованной стали, покрытой порошковой краской.

Заменяемый аналог

РО 250 (ДРЛ 250)

Оптическая часть

Групповая оптика из ПММА, обеспечивающая герметизацию светодиодов без использования стекла. Тип светодиодов: SMD.

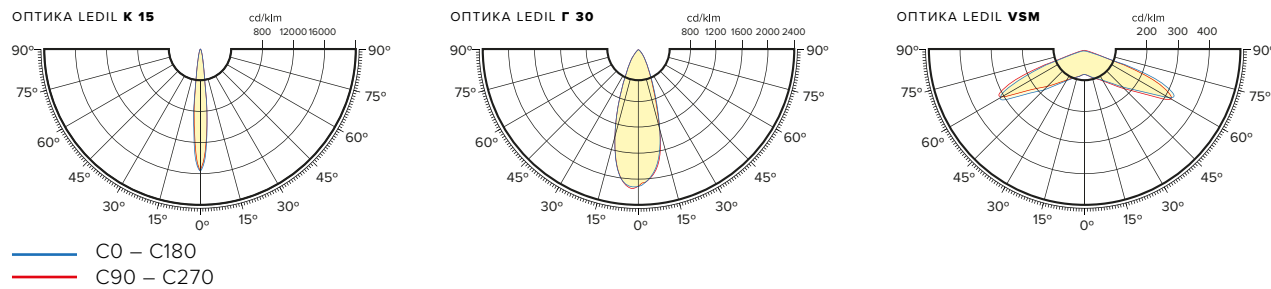
Характеристики

Коррелированная цветовая температура – 4000 К, 5000 К (альтернативные доступны по запросу)
 Напряжение питающей сети 100 – 305 VAC / 142 – 431 VDC
 Частота питающей сети 47 – 63 Гц
 Защита от перенапряжения до 400 В
 Грозозащита L – L 4 kV / L – E 6 kV
 Диапазон рабочих температур от -60 °С до +40 °С

Опции

Блок аварийного питания БАП
 Диммируемый драйвер DIM (протоколы DALI, 0...10В, DMX512)
 Покраска корпуса по палитре RAL
 Комплектация цветными светодиодами RGB
 Вынос драйвера на корпус светильника
 Модификация с беспроводным модулем управления
 Модификация с модулем управления по питающей сети

КРИВЫЕ СИЛЫ СВЕТА



Наименование	Цветовая температура, К	Тип крепления	Световой поток, лм	Мощность, Вт	Масса, кг	Артикул
P-lux 55 M 6760-507-P1-K15 IP67 Г5	5000	Поворотное	6760	55	2,1	411-055-5226-41
P-lux 55 M 7060-507-P1-Г30 IP67 Г5	5000	Поворотное	7060	55	2,1	411-055-5236-41
P-lux 55 M 7060-507-P1-VSM IP67 Г5	5000	Поворотное	7060	55	2,1	411-055-5276-41
P-lux 55 M 6760-507-P2-K15 IP67 Г5	5000	Поворотное лира	6760	55	2,1	411-055-5026-41
P-lux 55 M 7060-507-P2-Г30 IP67 Г5	5000	Поворотное лира	7060	55	2,1	411-055-5036-41
P-lux 55 M 7060-507-P2-VSM IP67 Г5	5000	Поворотное лира	7060	55	2,1	411-055-5076-41



P-LUX 64 M



EMC

A++

$\lambda > 0,95$

$K_n < 1\%$

CRI > 70

230 В

AC DC

0/50/60 Гц

УХЛ 1

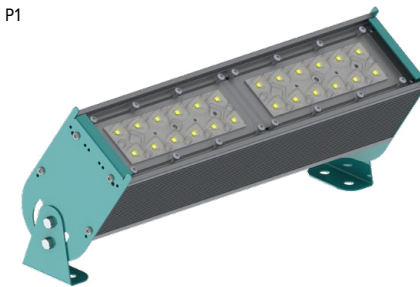


EM

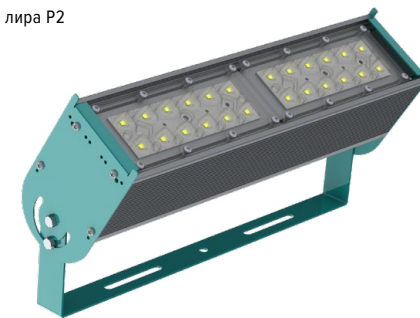
DIM

RAL

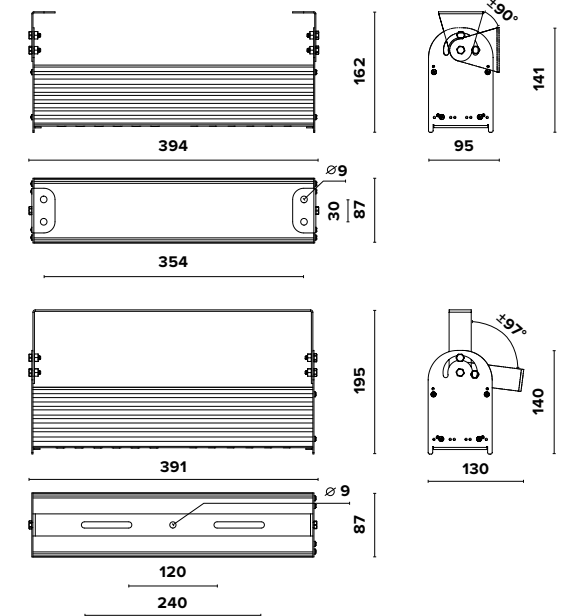
Поворотное P1



Поворотное лира P2



ГАБАРИТНЫЕ РАЗМЕРЫ P-LUX 64 M (ОПТИКА)



О продукте

Прожекторы серии P-lux M предназначены для освещения открытых производственных площадок, открытых парковок, спортивных площадок и наружного освещения объектов. Служат заменой прожекторов типа от ЖО 50 до ГО 1000.

Установка

Прожекторы устанавливаются на высотные мачты и опоры, на фасады зданий и сооружений, а также на небольшие опоры для подсветки парков и деревьев. Возможность регулировки угла наклона к опорной поверхности от 0° до 90° у поворотного крепления и от 0° до 97° у лиры.

Конструкция

Корпус изготовлен из анодированного алюминиевого профиля методом экструзии, что обеспечивает эффективный отвод тепла и высокую коррозионную стойкость. Внутри корпуса расположен источник питания. Торцевые крышки и регулируемое консольное крепление изготовлены из оцинкованной стали, покрытой порошковой краской.

Заменяемый аналог

РО 250 (ДРЛ 250) / ЖО 150 (ДНАТ 150) / ГО 150 (МГЛ 150)

Оптическая часть

Групповая оптика из ПММА, обеспечивающая герметизацию светодиодов без использования стекла. Тип светодиодов: SMD.

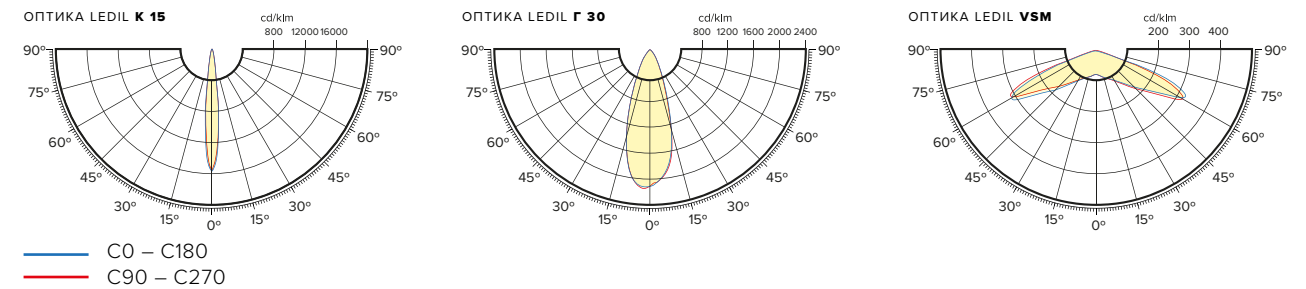
Характеристики

Коррелированная цветовая температура – 4000 К, 5000 К (альтернативные доступны по запросу)
 Напряжение питающей сети 100 – 305 VAC / 142 – 431 VDC
 Частота питающей сети 47 – 63 Гц
 Защита от перенапряжения до 400 В
 Грозозащита L – L 4 kV / L – E 6 kV
 Диапазон рабочих температур от -60 °С до +40 °С

Опции

Блок аварийного питания БАП
 Диммируемый драйвер DIM (протоколы DALI, 0...10В, DMX512)
 Покраска корпуса по палитре RAL
 Комплектация цветными светодиодами RGB
 Вынос драйвера на корпус светильника
 Модификация с беспроводным модулем управления
 Модификация с модулем управления по питающей сети

КРИВЫЕ СИЛЫ СВЕТА



Наименование	Цветовая температура, К	Тип крепления	Световой поток, лм	Мощность, Вт	Масса, кг	Артикул
P-lux 64 M 7890-507-P1-K15 IP67 Г5	5000	Поворотное	7890	64	2,1	411-064-5226-41
P-lux 64 M 8240-507-P1-Г30 IP67 Г5	5000	Поворотное	8240	64	2,1	411-064-5236-41
P-lux 64 M 8240-507-P1-VSM IP67 Г5	5000	Поворотное	8240	64	2,1	411-064-5276-41
P-lux 64 M 7890-507-P2-K15 IP67 Г5	5000	Поворотное лира	7890	64	2,1	411-064-5026-41
P-lux 64 M 8240-507-P2-Г30 IP67 Г5	5000	Поворотное лира	8240	64	2,1	411-064-5036-41
P-lux 64 M 8240-507-P2-VSM IP67 Г5	5000	Поворотное лира	8240	64	2,1	411-064-5076-41



P-LUX 82 M



EMC

A++

$\lambda > 0,95$

$K_n < 1\%$

CRI > 70

230 В

AC DC

0/50/60 Гц

УХЛ 1



EM

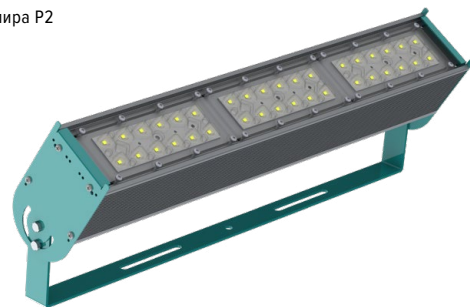
DIM

RAL

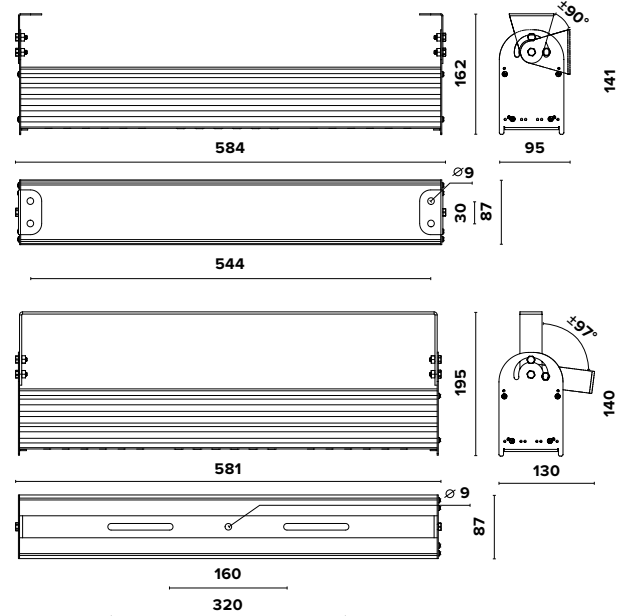
Поворотное P1



Поворотное лира P2



ГАБАРИТНЫЕ РАЗМЕРЫ P-LUX 82 M (ОПТИКА)



О продукте

Прожекторы серии P-lux M предназначены для освещения открытых производственных площадок, открытых парков, спортивных площадок и наружного освещения объектов. Служат заменой прожекторов типа от ЖО 50 до ГО 1000.

Установка

Прожекторы устанавливаются на высотные мачты и опоры, на фасады зданий и сооружений, а также на небольшие опоры для подсветки парков и деревьев. Возможность регулировки угла наклона к опорной поверхности от 0° до 90° у поворотного крепления и от 0° до 97° у лиры.

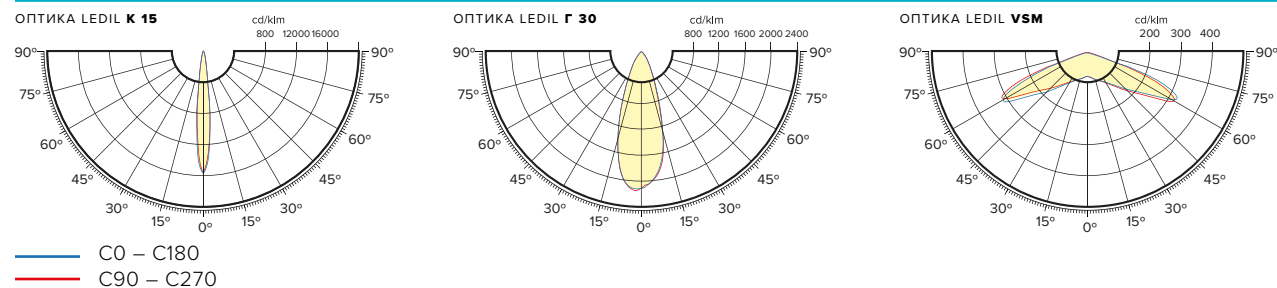
Конструкция

Корпус изготовлен из анодированного алюминиевого профиля методом экструзии, что обеспечивает эффективный отвод тепла и высокую коррозионную стойкость. Внутри корпуса расположен источник питания. Торцевые крышки и регулируемое консольное крепление изготовлены из оцинкованной стали, покрытой порошковой краской.

Заменяемый аналог

РО 250 (ДРЛ 250) / ЖО 150 (ДНАТ 150)

КРИВЫЕ СИЛЫ СВЕТА



Наименование	Цветовая температура, К	Тип крепления	Световой поток, лм	Мощность, Вт	Масса, кг	Артикул
P-lux 82 M 10140-507-P1-K15 IP67 Г5	5000	Поворотное	10140	82	2,8	411-082-5226-41
P-lux 82 M 10590-507-P1-Г30 IP67 Г5	5000	Поворотное	10590	82	2,8	411-082-5236-41
P-lux 82 M 10590-507-P1-VSM IP67 Г5	5000	Поворотное	10590	82	2,8	411-082-5276-41
P-lux 82 M 10140-507-P2-K15 IP67 Г5	5000	Поворотное лира	10140	82	3,2	411-082-5026-41
P-lux 82 M 10590-507-P2-Г30 IP67 Г5	5000	Поворотное лира	10590	82	3,2	411-082-5036-41
P-lux 82 M 10590-507-P2-VSM IP67 Г5	5000	Поворотное лира	10590	82	3,2	411-082-5076-41



P-LUX 109 M2



EMC

A++

$\lambda > 0,95$

$K_n < 1\%$

CRI > 70

230 В

AC DC

0/50/60 Гц

УХЛ 1



EM

DIM

RAL

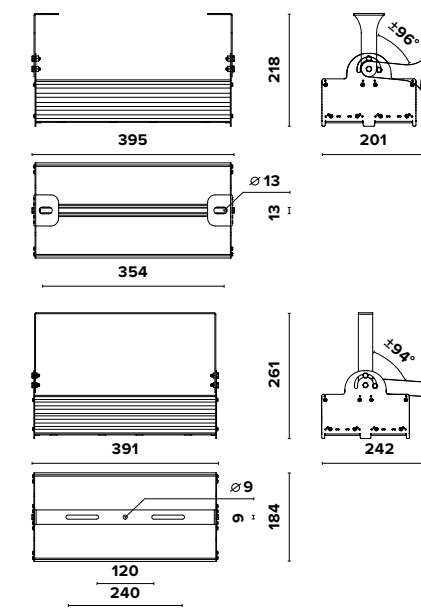
Поворотное P1



Поворотное лира P2



ГАБАРИТНЫЕ РАЗМЕРЫ P-LUX 109 M2 (ОПТИКА)



О продукте

Прожекторы серии P-lux M предназначены для освещения открытых производственных площадок, открытых парков, спортивных площадок и наружного освещения объектов. Служат заменой прожекторов типа от ЖО 50 до ГО 1000.

Установка

Прожекторы устанавливаются на высотные мачты и опоры, на фасады зданий и сооружений, а также на небольшие опоры для подсветки парков и деревьев. Возможность регулировки угла наклона к опорной поверхности от 0° до 96° у поворотного крепления и от 0° до 94° у лиры.

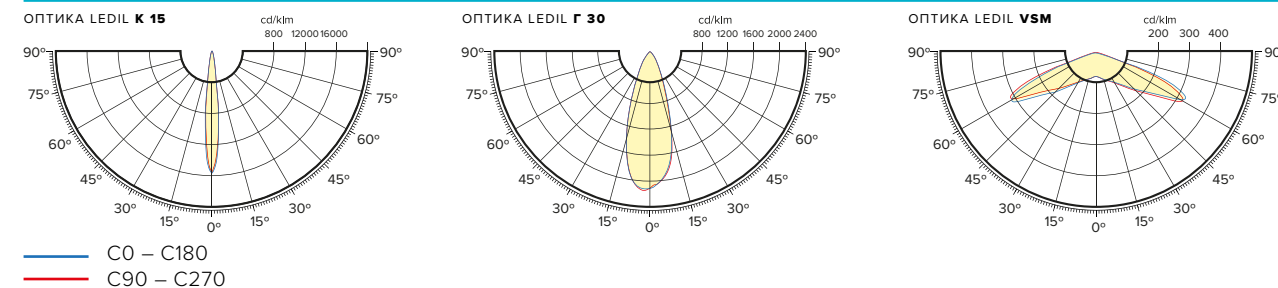
Конструкция

Корпус изготовлен из анодированного алюминиевого профиля методом экструзии, что обеспечивает эффективный отвод тепла и высокую коррозионную стойкость. Внутри корпуса расположен источник питания. Торцевые крышки и регулируемое консольное крепление изготовлены из оцинкованной стали, покрытой порошковой краской.

Заменяемый аналог

РО 400 (ДРЛ 400) / ЖО 250 (ДНАТ 250)

КРИВЫЕ СИЛЫ СВЕТА



Наименование	Цветовая температура, К	Тип крепления	Световой поток, лм	Мощность, Вт	Масса, кг	Артикул
P-lux 109 M2 13520-507-P1-K15 IP67 Г5	5000	Поворотное	13520	109	4,6	412-109-5226-41
P-lux 109 M2 14120-507-P1-Г30 IP67 Г5	5000	Поворотное	14120	109	4,6	412-109-5236-41
P-lux 109 M2 14120-507-P1-VSM IP67 Г5	5000	Поворотное	14120	109	4,6	412-109-5276-41
P-lux 109 M2 13520-507-P2-K15 IP67 Г5	5000	Поворотное лира	13520	109	4,7	412-109-5026-41
P-lux 109 M2 14120-507-P2-Г30 IP67 Г5	5000	Поворотное лира	14120	109	4,7	412-109-5036-41
P-lux 109 M2 14120-507-P2-VSM IP67 Г5	5000	Поворотное лира	14120	109	4,7	412-109-5076-41



P-LUX 128 M2



EMC

A++

$\lambda > 0,95$

$K_n < 1\%$

CRI > 70

230 В

AC DC

0/50/60 Гц

УХЛ 1

ERC

LEDiL

OSRAM

MW

EM

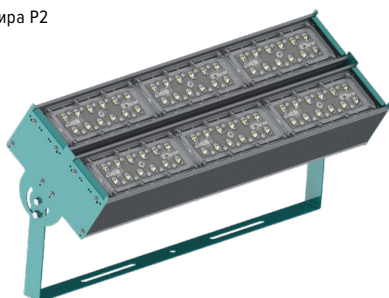
DIM

RAL

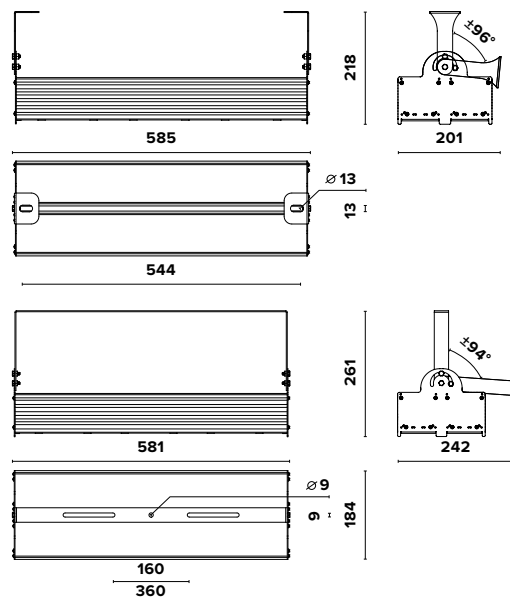
Поворотное P1



Поворотное лира P2



ГАБАРИТНЫЕ РАЗМЕРЫ P-LUX 128 M2 (ОПТИКА)



О продукте

Прожекторы серии P-lux M предназначены для освещения открытых производственных площадок, открытых парковок, спортивных площадок и наружного освещения объектов. Служат заменой прожекторов типа от ЖО 50 до ГО 1000.

Установка

Прожекторы устанавливаются на высотные мачты и опоры, на фасады зданий и сооружений, а также на небольшие опоры для подсветки парков и деревьев. Возможность регулировки угла наклона к опорной поверхности от 0° до 96° у поворотного крепления и от 0° до 94° у лиры.

Конструкция

Корпус изготовлен из анодированного алюминиевого профиля методом экструзии, что обеспечивает эффективный отвод тепла и высокую коррозионную стойкость. Внутри корпуса расположен источник питания. Торцевые крышки и регулируемое консольное крепление изготовлены из оцинкованной стали, покрытой порошковой краской.

Заменяемый аналог

ЖО 250 (ДНАТ 250)

Оптическая часть

Групповая оптика из ПММА, обеспечивающая герметизацию светодиодов без использования стекла. Тип светодиодов: SMD.

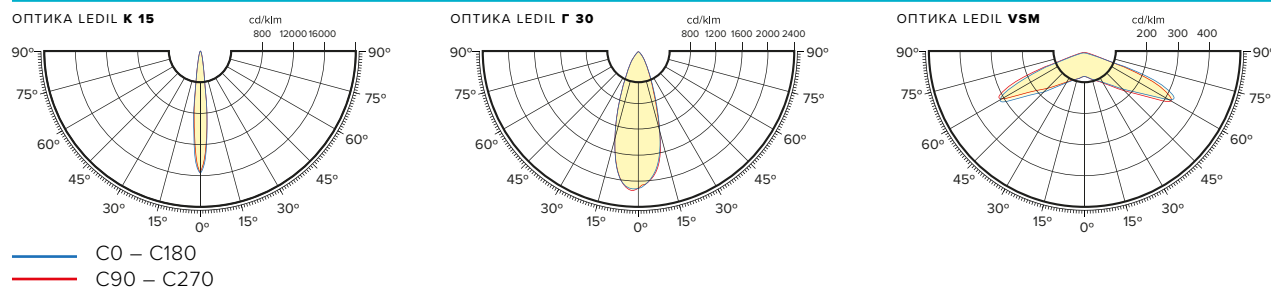
Характеристики

Коррелированная цветовая температура – 4000 К, 5000 К (альтернативные доступны по запросу)
 Напряжение питающей сети 100 – 305 VAC / 142 – 431 VDC
 Частота питающей сети 47 – 63 Гц
 Защита от перенапряжения до 400 В
 Грозозащита L – L 4 kV / L – E 6 kV
 Диапазон рабочих температур от -60 °С до +40 °С

Опции

Блок аварийного питания БАП
 Диммируемый драйвер DIM (протоколы DALI, 0...10В, DMX512)
 Покраска корпуса по палитре RAL
 Комплектация цветными светодиодами RGB
 Вынос драйвера на корпус светильника
 Модификация с беспроводным модулем управления
 Модификация с модулем управления по питающей сети

КРИВЫЕ СИЛЫ СВЕТА



Наименование	Цветовая температура, К	Тип крепления	Световой поток, лм	Мощность, Вт	Масса, кг	Артикул
P-lux 128 M2 15780-507-P1-K15 IP67 Г5	5000	Поворотное	15780	128	5	412-128-5226-41
P-lux 128 M2 16480-507-P1-Г30 IP67 Г5	5000	Поворотное	16480	128	5	412-128-5236-41
P-lux 128 M2 16480-507-P1-VSM IP67 Г5	5000	Поворотное	16480	128	5	412-128-5276-41
P-lux 128 M2 15780-507-P2-K15 IP67 Г5	5000	Поворотное лира	15780	128	5,4	412-128-5026-41
P-lux 128 M2 16480-507-P2-Г30 IP67 Г5	5000	Поворотное лира	16480	128	5,4	412-128-5036-41
P-lux 128 M2 16480-507-P2-VSM IP67 Г5	5000	Поворотное лира	16480	128	5,4	412-128-5076-41



P-LUX 164 M2



EMC

A++

$\lambda > 0,95$

$K_n < 1\%$

CRI > 70

230 В

AC DC

0/50/60 Гц

УХЛ 1

ERC

LEDiL

OSRAM

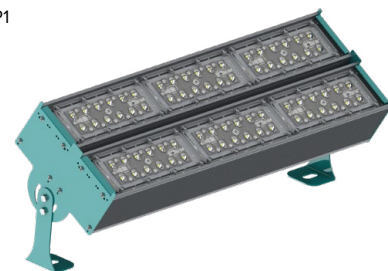
MW

EM

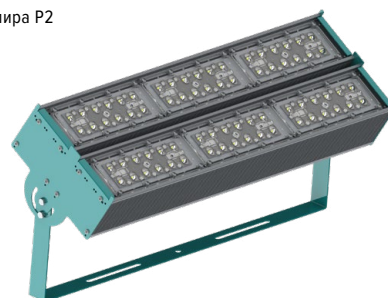
DIM

RAL

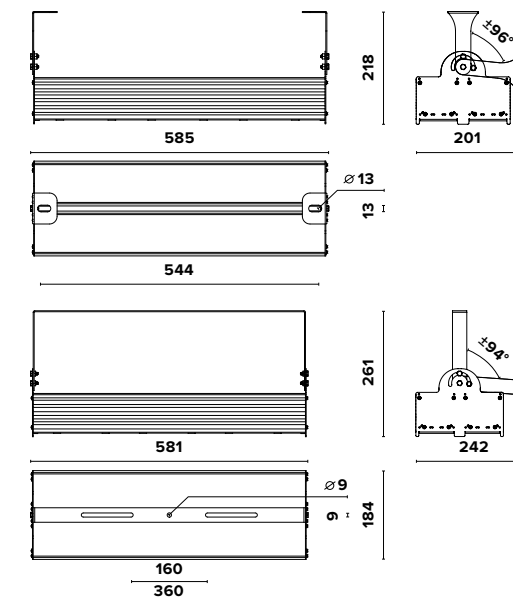
Поворотное P1



Поворотное лира P2



ГАБАРИТНЫЕ РАЗМЕРЫ P-LUX 164 M2 (ОПТИКА)



О продукте

Прожекторы серии P-lux M предназначены для освещения открытых производственных площадок, открытых парковок, спортивных площадок и наружного освещения объектов. Служат заменой прожекторов типа от ЖО 50 до ГО 1000.

Установка

Прожекторы устанавливаются на высотные мачты и опоры, на фасады зданий и сооружений, а также на небольшие опоры для подсветки парков и деревьев. Возможность регулировки угла наклона к опорной поверхности от 0° до 96° у поворотного крепления и от 0° до 94° у лиры.

Конструкция

Корпус изготовлен из анодированного алюминиевого профиля методом экструзии, что обеспечивает эффективный отвод тепла и высокую коррозионную стойкость. Внутри корпуса расположен источник питания. Торцевые крышки и регулируемое консольное крепление изготовлены из оцинкованной стали, покрытой порошковой краской.

Заменяемый аналог

РО 700 (ДРЛ 700) / ГО 400 (МГЛ 400)

Оптическая часть

Групповая оптика из ПММА, обеспечивающая герметизацию светодиодов без использования стекла. Тип светодиодов: SMD.

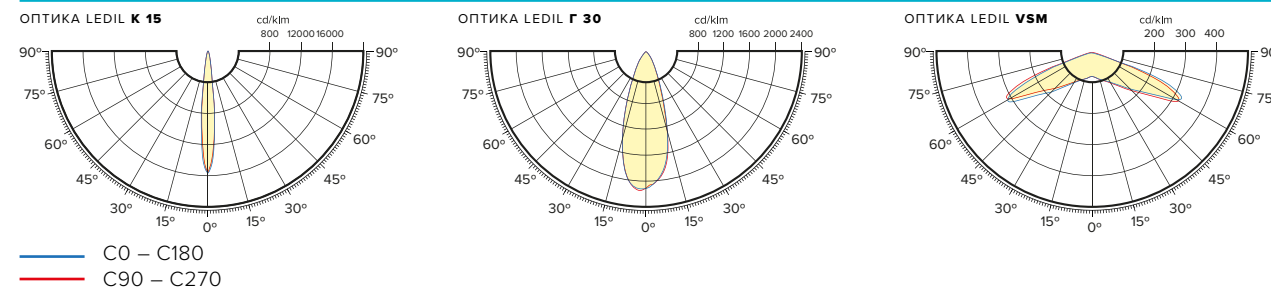
Характеристики

Коррелированная цветовая температура – 4000 К, 5000 К (альтернативные доступны по запросу)
 Напряжение питающей сети 100 – 305 VAC / 142 – 431 VDC
 Частота питающей сети 47 – 63 Гц
 Защита от перенапряжения до 400 В
 Грозозащита L – L 4 kV / L – E 6 kV
 Диапазон рабочих температур от -60 °С до +40 °С

Опции

Блок аварийного питания БАП
 Диммируемый драйвер DIM (протоколы DALI, 0...10В, DMX512)
 Покраска корпуса по палитре RAL
 Комплектация цветными светодиодами RGB
 Вынос драйвера на корпус светильника
 Модификация с беспроводным модулем управления
 Модификация с модулем управления по питающей сети

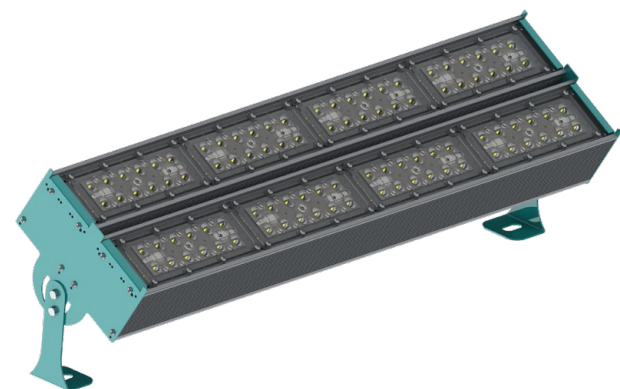
КРИВЫЕ СИЛЫ СВЕТА



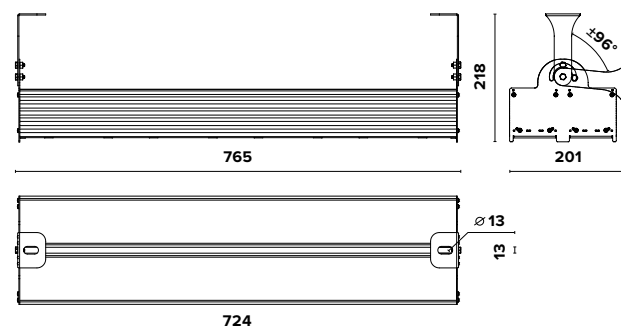
Наименование	Цветовая температура, К	Тип крепления	Световой поток, лм	Мощность, Вт	Масса, кг	Артикул
P-lux 164 M2 20280-507-P1-K15 IP67 Г5	5000	Поворотное	20280	164	5,4	412-164-5226-41
P-lux 164 M2 21180-507-P1-Г30 IP67 Г5	5000	Поворотное	21180	164	5,4	412-164-5236-41
P-lux 164 M2 21180-507-P1-VSM IP67 Г5	5000	Поворотное	21180	164	5,4	412-164-5276-41
P-lux 164 M2 20280-507-P2-K15 IP67 Г5	5000	Поворотное лира	20280	164	5,7	412-164-5026-41
P-lux 164 M2 21180-507-P2-Г30 IP67 Г5	5000	Поворотное лира	21180	164	5,7	412-164-5036-41
P-lux 164 M2 21180-507-P2-VSM IP67 Г5	5000	Поворотное лира	21180	164	5,7	412-164-5076-41



P-LUX 218 M2



ГАБАРИТНЫЕ РАЗМЕРЫ P-LUX 218 M2 (ОПТИКА)



О продукте

Пржекторы серии P-lux M предназначены для освещения открытых производственных площадок, открытых парковок, спортивных площадок и наружного освещения объектов. Служат заменой пржекторов типа от ЖО 50 до ГО 1000.

Установка

Пржекторы устанавливаются на высотные мачты и опоры, на фасады зданий и сооружений, а также на небольшие опоры для подсветки парков и деревьев. Возможность регулировки угла наклона к опорной поверхности от 0° до 96° у поворотного крепления.

Конструкция

Корпус изготовлен из анодированного алюминиевого профиля методом экструзии, что обеспечивает эффективный отвод тепла и высокую коррозионную стойкость. Внутри корпуса расположен источник питания. Торцевые крышки и регулируемое консольное крепление изготовлены из оцинкованной стали, покрытой порошковой краской.

Заменяемый аналог

ЖО 400 (ДНАТ 400)

Оптическая часть

Групповая оптика из ПММА, обеспечивающая герметизацию светодиодов без использования стекла. Тип светодиодов: SMD.

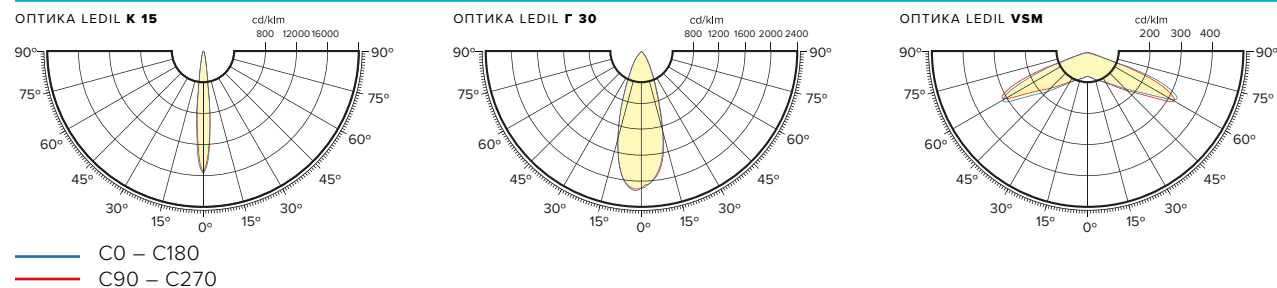
Характеристики

Коррелированная цветовая температура – 4000 К, 5000 К (альтернативные доступны по запросу)
 Напряжение питающей сети 100 – 305 VAC / 142 – 431 VDC
 Частота питающей сети 47 – 63 Гц
 Защита от перенапряжения до 400 В
 Грозозащита L – L 4 kV / L – E 6 kV
 Диапазон рабочих температур от -60 °С до +40 °С

Опции

Блок аварийного питания БАП
 Диммируемый драйвер DIM (протоколы DALI, 0...10В, DMX512)
 Покраска корпуса по палитре RAL
 Комплектация цветными светодиодами RGB
 Вынос драйвера на корпус светильника
 Модификация с беспроводным модулем управления
 Модификация с модулем управления по питающей сети

КРИВЫЕ СИЛЫ СВЕТА



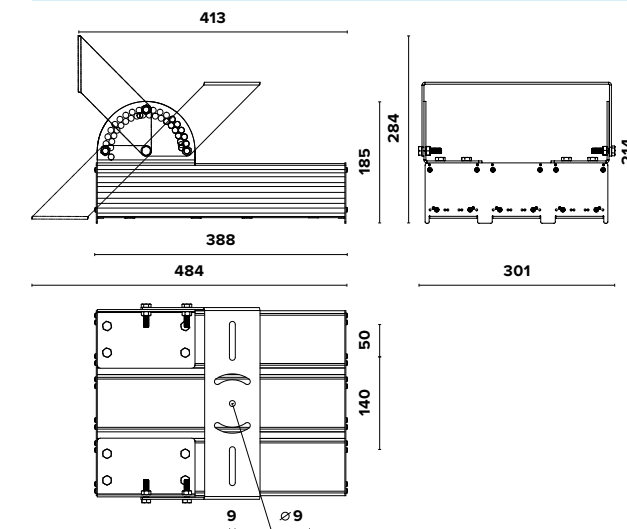
Наименование	Цветовая температура, К	Тип крепления	Световой поток, лм	Мощность, Вт	Масса, кг	Артикул
P-lux 218 M2 27050-507-P1-K15 IP67 Г5	5000	Поворотное	27050	218	7,2	412-218-5226-41
P-lux 218 M2 28250-507-P1-Г30 IP67 Г5	5000	Поворотное	28250	218	7,2	412-218-5236-41
P-lux 218 M2 28250-507-P1-VSM IP67 Г5	5000	Поворотное	28250	218	7,2	412-218-5276-41



P-LUX 164 M3



ГАБАРИТНЫЕ РАЗМЕРЫ P-LUX 164 M3 (ОПТИКА)



О продукте

Пржекторы серии P-lux M предназначены для освещения открытых производственных площадок, открытых парковок, спортивных площадок и наружного освещения объектов. Служат заменой пржекторов типа от ЖО 50 до ГО 1000.

Установка

Пржекторы устанавливаются на высотные мачты и опоры, на фасады зданий и сооружений, а также на небольшие опоры для подсветки парков и деревьев.

Конструкция

Корпус изготовлен из анодированного алюминиевого профиля методом экструзии, что обеспечивает эффективный отвод тепла и высокую коррозионную стойкость. Внутри корпуса расположен источник питания. Торцевые крышки и регулируемое консольное крепление изготовлены из оцинкованной стали, покрытой порошковой краской.

Заменяемый аналог

РО 700 (ДРЛ 700) / ГО 400 (МГЛ 400)

Оптическая часть

Групповая оптика из ПММА, обеспечивающая герметизацию светодиодов без использования стекла. Тип светодиодов: SMD.

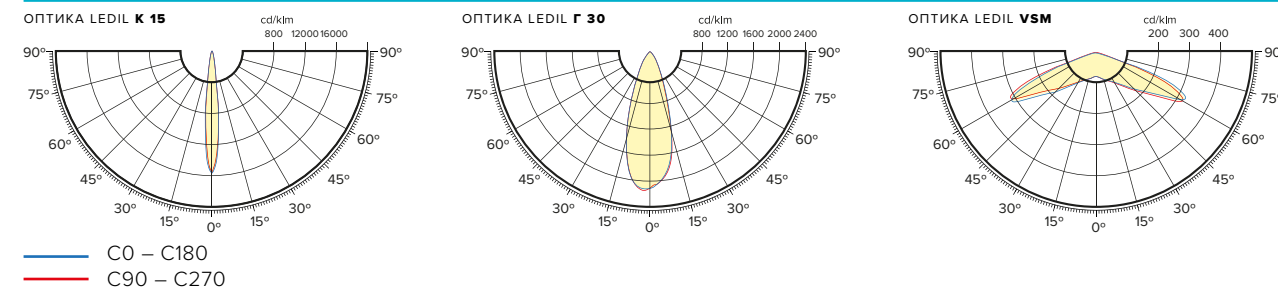
Характеристики

Коррелированная цветовая температура – 4000 К, 5000 К (альтернативные доступны по запросу)
 Напряжение питающей сети 100 – 305 VAC / 142 – 431 VDC
 Частота питающей сети 47 – 63 Гц
 Защита от перенапряжения до 400 В
 Грозозащита L – L 4 kV / L – E 6 kV
 Диапазон рабочих температур от -60 °С до +40 °С

Опции

Блок аварийного питания БАП
 Диммируемый драйвер DIM (протоколы DALI, 0...10В, DMX512)
 Покраска корпуса по палитре RAL
 Комплектация цветными светодиодами RGB
 Вынос драйвера на корпус светильника
 Модификация с беспроводным модулем управления
 Модификация с модулем управления по питающей сети

КРИВЫЕ СИЛЫ СВЕТА



Наименование	Цветовая температура, К	Тип крепления	Световой поток, лм	Мощность, Вт	Масса, кг	Артикул
P-lux 164 M3 20280-507-P3-K15 IP67 Г5	5000	Поворотное лира	20280	164	7,5	413-164-5026-41
P-lux 164 M3 21180-507-P3-Г30 IP67 Г5	5000	Поворотное лира	21180	164	7,5	413-164-5036-41
P-lux 164 M3 21180-507-P3-VSM IP67 Г5	5000	Поворотное лира	21180	164	7,5	413-164-5076-41



P-LUX 192 M3



EMC

A++

$\lambda > 0,95$

$K_n < 1\%$

CRI > 70

230 В

AC DC

0/50/60 Гц

УХЛ 1



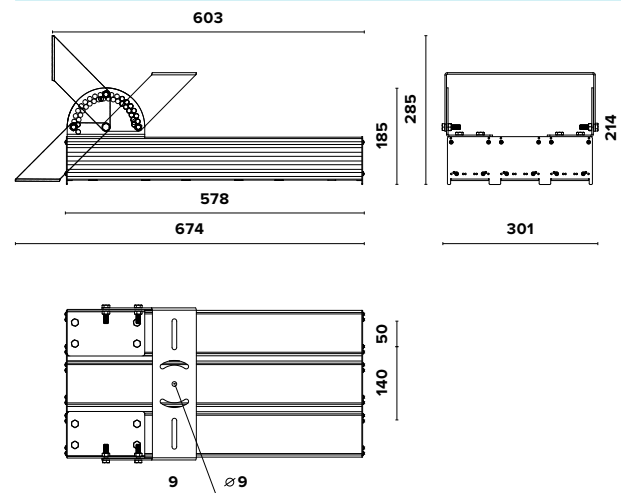
EM

DIM

RAL



ГАБАРИТНЫЕ РАЗМЕРЫ P-LUX 192 M3 (ОПТИКА)



О продукте

Пржекторы серии P-lux M предназначены для освещения открытых производственных площадок, открытых парков, спортивных площадок и наружного освещения объектов. Служат заменой пржекторов типа от ЖО 50 до ГО 1000.

Установка

Пржекторы устанавливаются на высотные мачты и опоры, на фасады зданий и сооружений, а также на небольшие опоры для подсветки парков и деревьев.

Конструкция

Корпус изготовлен из анодированного алюминиевого профиля методом экструзии, что обеспечивает эффективный отвод тепла и высокую коррозионную стойкость. Внутри корпуса расположен источник питания. Торцевые крышки и регулируемое консольное крепление изготовлены из оцинкованной стали, покрытой порошковой краской.

Заменяемый аналог

PO 700 (ДРЛ 700) / ЖО 400 (ДНАТ 400) / ГО 400 (МГЛ 400)

Оптическая часть

Групповая оптика из ПММА, обеспечивающая герметизацию светодиодов без использования стекла. Тип светодиодов: SMD.

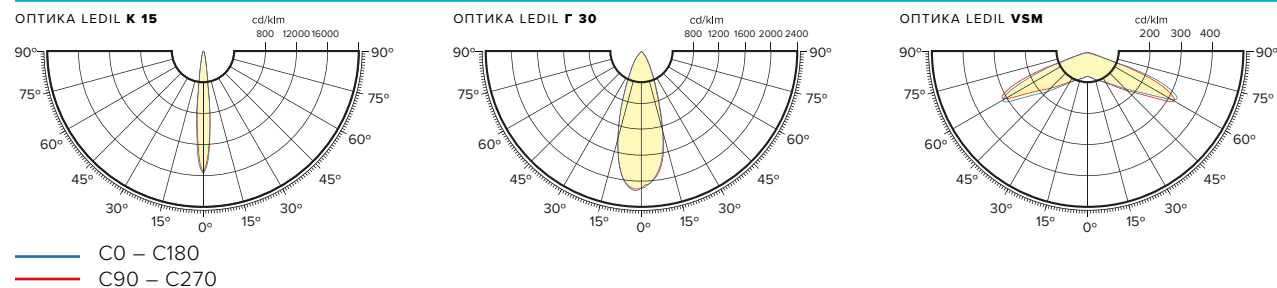
Характеристики

Коррелированная цветовая температура – 4000 К, 5000 К (альтернативные доступны по запросу)
 Напряжение питающей сети 100 – 305 VAC / 142 – 431 VDC
 Частота питающей сети 47 – 63 Гц
 Защита от перенапряжения до 400 В
 Грозозащита L – L 4 kV / L – E 6 kV
 Диапазон рабочих температур от -60 °С до +40 °С

Опции

Блок аварийного питания БАП
 Диммируемый драйвер DIM (протоколы DALI, 0...10В, DMX512)
 Покраска корпуса по палитре RAL
 Комплектация цветными светодиодами RGB
 Вынос драйвера на корпус светильника
 Модификация с беспроводным модулем управления
 Модификация с модулем управления по питающей сети

КРИВЫЕ СИЛЫ СВЕТА



Наименование	Цветовая температура, К	Тип крепления	Световой поток, лм	Мощность, Вт	Масса, кг	Артикул
P-lux 192 M3 23740-507-P3-K15 IP67 Г5	5000	Поворотное лира	23740	192	9,2	413-192-5026-41
P-lux 192 M3 24720-507-P3-G30 IP67 Г5	5000	Поворотное лира	24720	192	9,2	413-192-5036-41
P-lux 192 M3 24720-507-P3-VSM IP67 Г5	5000	Поворотное лира	24720	192	9,2	413-192-5076-41



P-LUX 246 M3



EMC

A++

$\lambda > 0,95$

$K_n < 1\%$

CRI > 70

230 В

AC DC

0/50/60 Гц

УХЛ 1



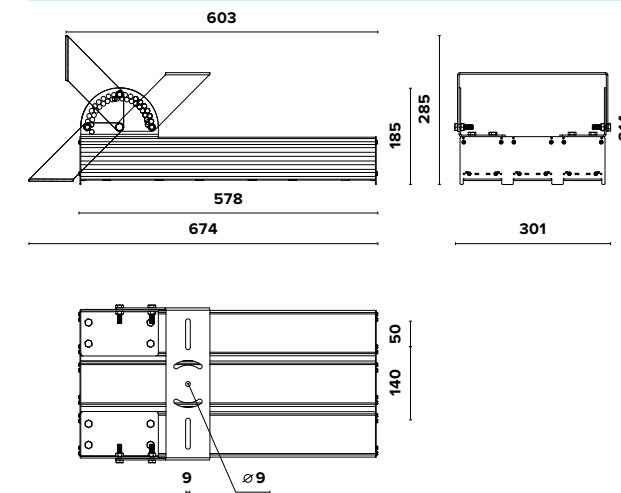
EM

DIM

RAL



ГАБАРИТНЫЕ РАЗМЕРЫ P-LUX 246 M3 (ОПТИКА)



О продукте

Пржекторы серии P-lux M предназначены для освещения открытых производственных площадок, открытых парков, спортивных площадок и наружного освещения объектов. Служат заменой пржекторов типа от ЖО 50 до ГО 1000.

Установка

Пржекторы устанавливаются на высотные мачты и опоры, на фасады зданий и сооружений, а также на небольшие опоры для подсветки парков и деревьев.

Конструкция

Корпус изготовлен из анодированного алюминиевого профиля методом экструзии, что обеспечивает эффективный отвод тепла и высокую коррозионную стойкость. Внутри корпуса расположен источник питания. Торцевые крышки и регулируемое консольное крепление изготовлены из оцинкованной стали, покрытой порошковой краской.

Заменяемый аналог

PO 1000 (ДРЛ 1000) / ГО 700 (МГЛ 700)

Оптическая часть

Групповая оптика из ПММА, обеспечивающая герметизацию светодиодов без использования стекла. Тип светодиодов: SMD.

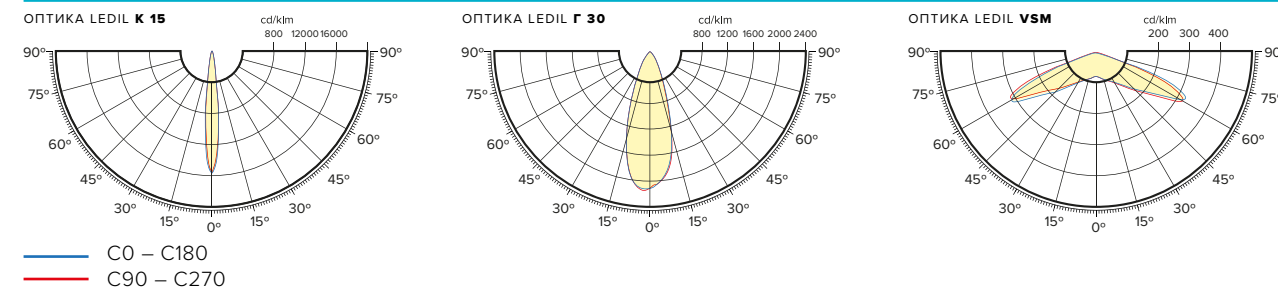
Характеристики

Коррелированная цветовая температура – 4000 К, 5000 К (альтернативные доступны по запросу)
 Напряжение питающей сети 100 – 305 VAC / 142 – 431 VDC
 Частота питающей сети 47 – 63 Гц
 Защита от перенапряжения до 400 В
 Грозозащита L – L 4 kV / L – E 6 kV
 Диапазон рабочих температур от -60 °С до +40 °С

Опции

Блок аварийного питания БАП
 Диммируемый драйвер DIM (протоколы DALI, 0...10В, DMX512)
 Покраска корпуса по палитре RAL
 Комплектация цветными светодиодами RGB
 Вынос драйвера на корпус светильника
 Модификация с беспроводным модулем управления
 Модификация с модулем управления по питающей сети

КРИВЫЕ СИЛЫ СВЕТА



Наименование	Цветовая температура, К	Тип крепления	Световой поток, лм	Мощность, Вт	Масса, кг	Артикул
P-lux 246 M3 30420-507-P3-K15 IP67 Г5	5000	Поворотное лира	30420	246	9,3	413-246-5026-41
P-lux 246 M3 31770-507-P3-G30 IP67 Г5	5000	Поворотное лира	31770	246	9,3	413-246-5036-41
P-lux 246 M3 31770-507-P3-VSM IP67 Г5	5000	Поворотное лира	31770	246	9,3	413-246-5076-41



P-LUX 326 M3



EMC

A++

$\lambda > 0,95$

$K_n < 1\%$

CRI > 70

230 В

AC DC

0/50/60 Гц

УХЛ 1



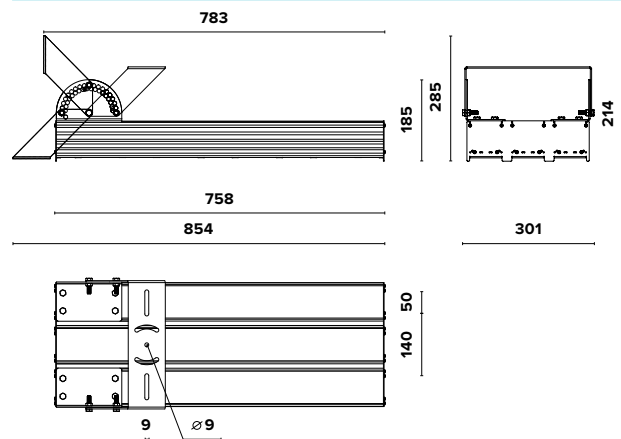
EM

DIM

RAL



ГАБАРИТНЫЕ РАЗМЕРЫ P-LUX 326 M3 (ОПТИКА)



О продукте

Прожекторы серии P-lux M предназначены для освещения открытых производственных площадок, открытых парков, спортивных площадок и наружного освещения объектов. Служат заменой прожекторов типа от ЖО 50 до ГО 1000.

Установка

Прожекторы устанавливаются на высотные мачты и опоры, на фасады зданий и сооружений, а также на небольшие опоры для подсветки парков и деревьев.

Конструкция

Корпус изготовлен из анодированного алюминиевого профиля методом экструзии, что обеспечивает эффективный отвод тепла и высокую коррозионную стойкость. Внутри корпуса расположен источник питания. Торцевые крышки и регулируемое консольное крепление изготовлены из оцинкованной стали, покрытой порошковой краской.

Заменяемый аналог

РО 1000 (ДРЛ 1000) / ГО 700 (МГЛ 700)

Оптическая часть

Групповая оптика из ПММА, обеспечивающая герметизацию светодиодов без использования стекла. Тип светодиодов: SMD.

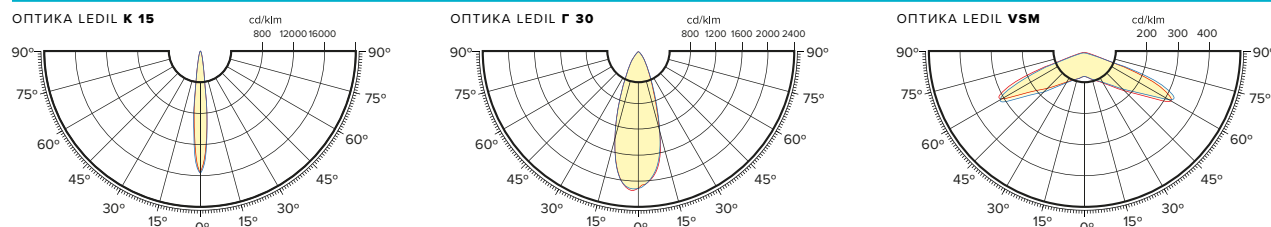
Характеристики

Коррелированная цветовая температура – 4000 К, 5000 К (альтернативные доступны по запросу)
 Напряжение питающей сети 100 – 305 VAC / 142 – 431 VDC
 Частота питающей сети 47 – 63 Гц
 Защита от перенапряжения до 400 В
 Грозозащита L – L 4 kV / L – E 6 kV
 Диапазон рабочих температур от -60 °С до +40 °С

Опции

Блок аварийного питания БАП
 Диммируемый драйвер DIM (протоколы DALI, 0...10В, DMX512)
 Покраска корпуса по палитре RAL
 Комплектация цветными светодиодами RGB
 Вынос драйвера на корпус светильника
 Модификация с беспроводным модулем управления
 Модификация с модулем управления по питающей сети

КРИВЫЕ СИЛЫ СВЕТА



— C0 – C180
 — C90 – C270

Наименование	Цветовая температура, К	Тип крепления	Световой поток, лм	Мощность, Вт	Масса, кг	Артикул
P-lux 326 M3 40570-507-P3-K15 IP67 Г5	5000	Поворотное лира	40570	326	12,8	413-326-5026-41
P-lux 326 M3 42370-507-P3-Г30 IP67 Г5	5000	Поворотное лира	42370	326	12,8	413-326-5036-41
P-lux 326 M3 42370-507-P3-VSM IP67 Г5	5000	Поворотное лира	42370	326	12,8	413-326-5076-41



P-LUX 218 M4



EMC

A++

$\lambda > 0,95$

$K_n < 1\%$

CRI > 70

230 В

AC DC

0/50/60 Гц

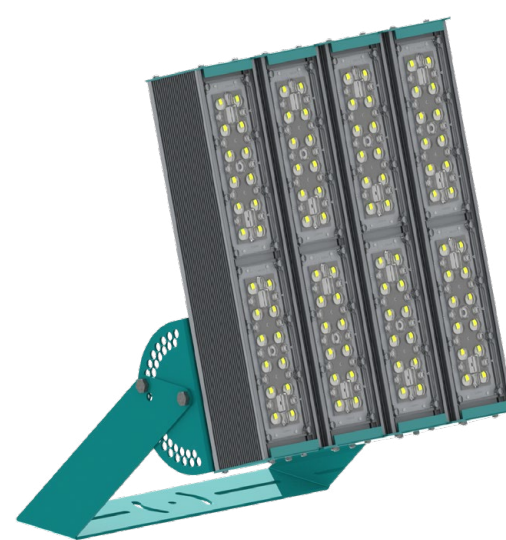
УХЛ 1



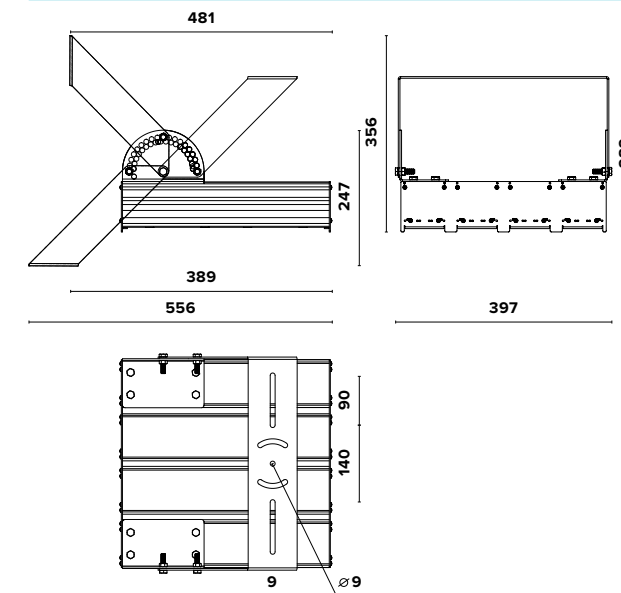
EM

DIM

RAL



ГАБАРИТНЫЕ РАЗМЕРЫ P-LUX 218 M4 (ОПТИКА)



О продукте

Прожекторы серии P-lux M предназначены для освещения открытых производственных площадок, открытых парков, спортивных площадок и наружного освещения объектов. Служат заменой прожекторов типа от ЖО 50 до ГО 1000.

Установка

Прожекторы устанавливаются на высотные мачты и опоры, на фасады зданий и сооружений, а также на небольшие опоры для подсветки парков и деревьев.

Конструкция

Корпус изготовлен из анодированного алюминиевого профиля методом экструзии, что обеспечивает эффективный отвод тепла и высокую коррозионную стойкость. Внутри корпуса расположен источник питания. Торцевые крышки и регулируемое консольное крепление изготовлены из оцинкованной стали, покрытой порошковой краской.

Заменяемый аналог

ЖО 400 (ДНАТ 400)

Оптическая часть

Групповая оптика из ПММА, обеспечивающая герметизацию светодиодов без использования стекла. Тип светодиодов: SMD.

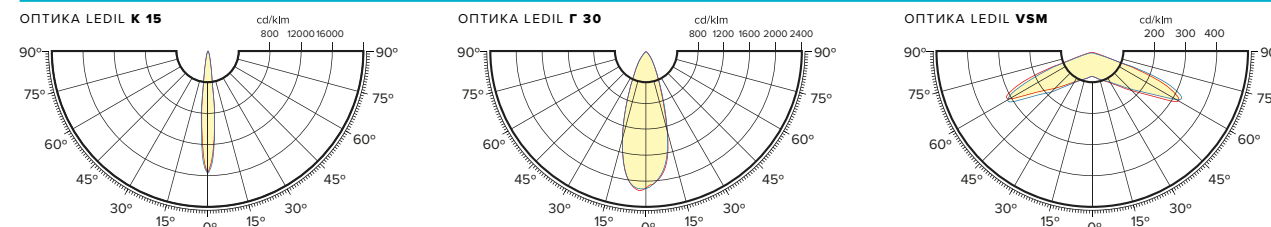
Характеристики

Коррелированная цветовая температура – 4000 К, 5000 К (альтернативные доступны по запросу)
 Напряжение питающей сети 100 – 305 VAC / 142 – 431 VDC
 Частота питающей сети 47 – 63 Гц
 Защита от перенапряжения до 400 В
 Грозозащита L – L 4 kV / L – E 6 kV
 Диапазон рабочих температур от -60 °С до +40 °С

Опции

Блок аварийного питания БАП
 Диммируемый драйвер DIM (протоколы DALI, 0...10В, DMX512)
 Покраска корпуса по палитре RAL
 Комплектация цветными светодиодами RGB
 Вынос драйвера на корпус светильника
 Модификация с беспроводным модулем управления
 Модификация с модулем управления по питающей сети

КРИВЫЕ СИЛЫ СВЕТА



— C0 – C180
 — C90 – C270

Наименование	Цветовая температура, К	Тип крепления	Световой поток, лм	Мощность, Вт	Масса, кг	Артикул
P-lux 218 M4 27040-507-P3-K15 IP67 Г5	5000	Поворотное лира	27040	218	8,7	414-218-5026-41
P-lux 218 M4 28240-507-P3-Г30 IP67 Г5	5000	Поворотное лира	28240	218	8,7	414-218-5036-41
P-lux 218 M4 28240-507-P3-VSM IP67 Г5	5000	Поворотное лира	28240	218	8,7	414-218-5076-41



P-LUX 326 M4



EMC

A++

$\lambda > 0,95$

$K_n < 1\%$

CRI > 70

230 В

AC DC

0/50/60 Гц

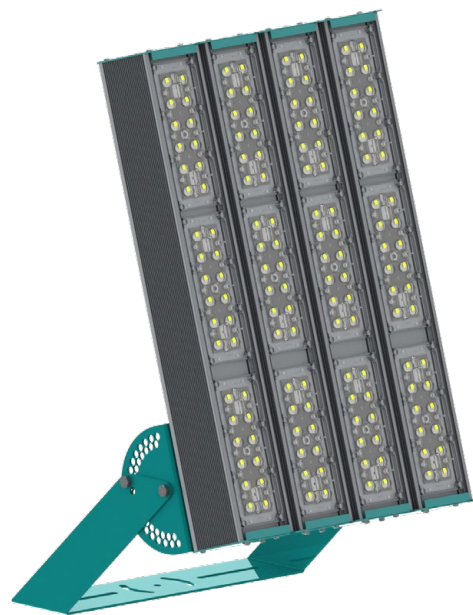
УХЛ 1



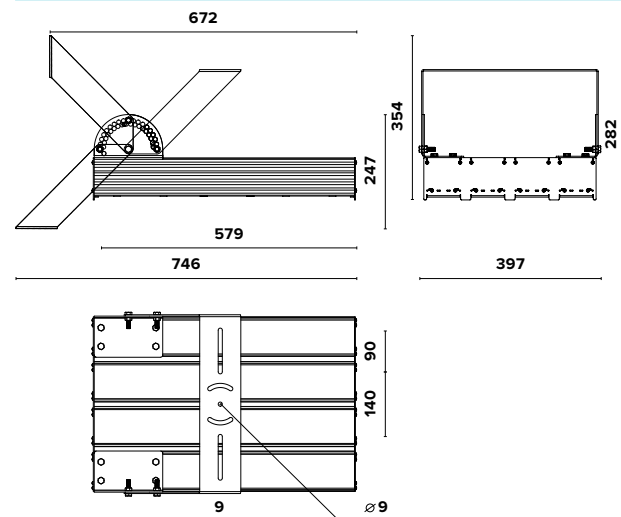
EM

DIM

RAL



ГАБАРИТНЫЕ РАЗМЕРЫ P-LUX 326 M4 (ОПТИКА)



О продукте

Пржекторы серии P-lux M предназначены для освещения открытых производственных площадок, открытых парков, спортивных площадок и наружного освещения объектов. Служат заменой пржекторов типа от ЖО 50 до ГО 1000.

Установка

Пржекторы устанавливаются на высотные мачты и опоры, на фасады зданий и сооружений, а также на небольшие опоры для подсветки парков и деревьев.

Конструкция

Корпус изготовлен из анодированного алюминиевого профиля методом экструзии, что обеспечивает эффективный отвод тепла и высокую коррозионную стойкость. Внутри корпуса расположен источник питания. Торцевые крышки и регулируемое консольное крепление изготовлены из оцинкованной стали, покрытой порошковой краской.

Заменяемый аналог

PO 1000 (ДРЛ 1000) / ГО 700 (МГЛ 700)

Оптическая часть

Групповая оптика из ПММА, обеспечивающая герметизацию светодиодов без использования стекла. Тип светодиодов: SMD.

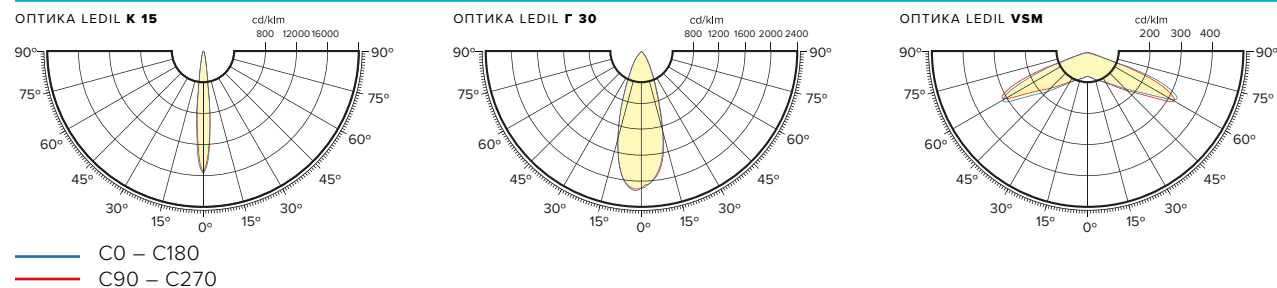
Характеристики

Коррелированная цветовая температура – 4000 К, 5000 К (альтернативные доступны по запросу)
 Напряжение питающей сети 100 – 305 VAC / 142 – 431 VDC
 Частота питающей сети 47 – 63 Гц
 Защита от перенапряжения до 400 V
 Грозозащита L – L 4 kV / L – E 6 kV
 Диапазон рабочих температур от -60 °C до +40 °C

Опции

Блок аварийного питания БАП
 Диммируемый драйвер DIM (протоколы DALI, 0...10V, DMX512)
 Покраска корпуса по палитре RAL
 Комплектация цветными светодиодами RGB
 Вынос драйвера на корпус светильника
 Модификация с беспроводным модулем управления
 Модификация с модулем управления по питающей сети

КРИВЫЕ СИЛЫ СВЕТА



Наименование	Цветовая температура, К	Тип крепления	Световой поток, лм	Мощность, Вт	Масса, кг	Артикул
P-lux 326 M4 40270-507-P3-K15 IP67 Г5	5000	Поворотное лира	40270	326	13	414-326-5026-41
P-lux 326 M4 42370-507-P3-Г30 IP67 Г5	5000	Поворотное лира	42370	326	13	414-326-5036-41
P-lux 326 M4 42370-507-P3-VSM IP67 Г5	5000	Поворотное лира	42370	326	13	414-326-5076-41



P-LUX 430 M4



EMC

A++

$\lambda > 0,95$

$K_n < 1\%$

CRI > 70

230 В

AC DC

0/50/60 Гц

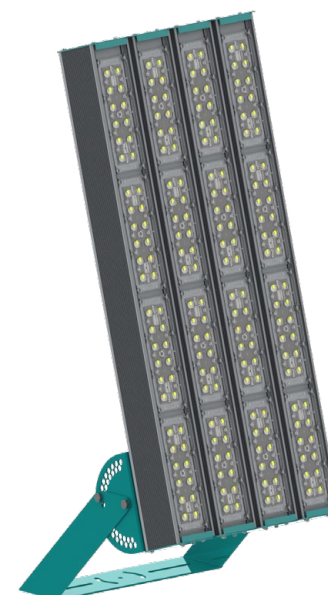
УХЛ 1



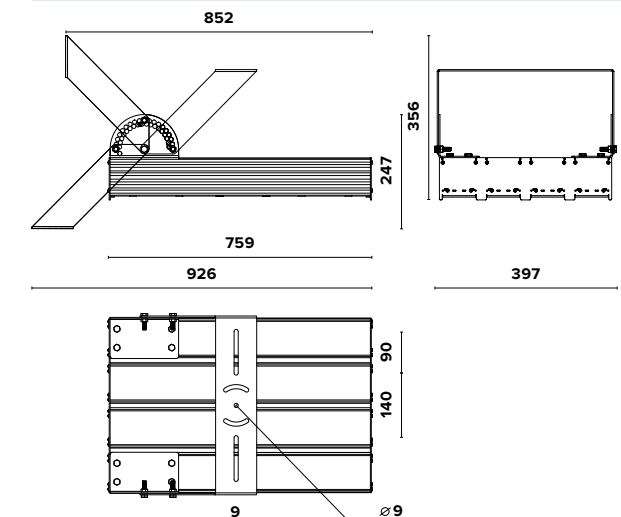
EM

DIM

RAL



ГАБАРИТНЫЕ РАЗМЕРЫ P-LUX 430 M4 (ОПТИКА)



О продукте

Пржекторы серии P-lux M предназначены для освещения открытых производственных площадок, открытых парков, спортивных площадок и наружного освещения объектов. Служат заменой пржекторов типа от ЖО 50 до ГО 1000.

Установка

Пржекторы устанавливаются на высотные мачты и опоры, на фасады зданий и сооружений, а также на небольшие опоры для подсветки парков и деревьев.

Конструкция

Корпус изготовлен из анодированного алюминиевого профиля методом экструзии, что обеспечивает эффективный отвод тепла и высокую коррозионную стойкость. Внутри корпуса расположен источник питания. Торцевые крышки и регулируемое консольное крепление изготовлены из оцинкованной стали, покрытой порошковой краской.

Заменяемый аналог

PO 1000 (ДРЛ 1000) / ГО 1000 (МГЛ 1000)

Оптическая часть

Групповая оптика из ПММА, обеспечивающая герметизацию светодиодов без использования стекла. Тип светодиодов: SMD.

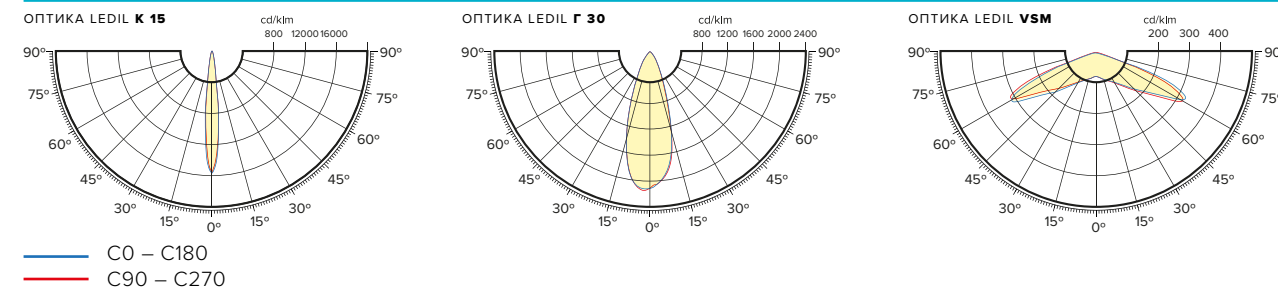
Характеристики

Коррелированная цветовая температура – 4000 К, 5000 К (альтернативные доступны по запросу)
 Напряжение питающей сети 100 – 305 VAC / 142 – 431 VDC
 Частота питающей сети 47 – 63 Гц
 Защита от перенапряжения до 400 V
 Грозозащита L – L 4 kV / L – E 6 kV
 Диапазон рабочих температур от -60 °C до +40 °C

Опции

Блок аварийного питания БАП
 Диммируемый драйвер DIM (протоколы DALI, 0...10V, DMX512)
 Покраска корпуса по палитре RAL
 Комплектация цветными светодиодами RGB
 Вынос драйвера на корпус светильника
 Модификация с беспроводным модулем управления
 Модификация с модулем управления по питающей сети

КРИВЫЕ СИЛЫ СВЕТА



Наименование	Цветовая температура, К	Тип крепления	Световой поток, лм	Мощность, Вт	Масса, кг	Артикул
P-lux 430 M4 51290-507-P3-K15 IP67 Г5	5000	Поворотное лира	51290	430	15,5	414-430-5026-41
P-lux 430 M4 53570-507-P3-Г30 IP67 Г5	5000	Поворотное лира	53570	430	15,5	414-430-5036-41
P-lux 430 M4 53570-507-P3-VSM IP67 Г5	5000	Поворотное лира	53570	430	15,5	414-430-5076-41



P-LUX 21 MD



EMC

A++

$\lambda > 0,95$

$K_n < 1\%$

CRI > 70

230 В

AC DC

0/50/60 Гц

УХЛ 1



EM

DIM

RAL

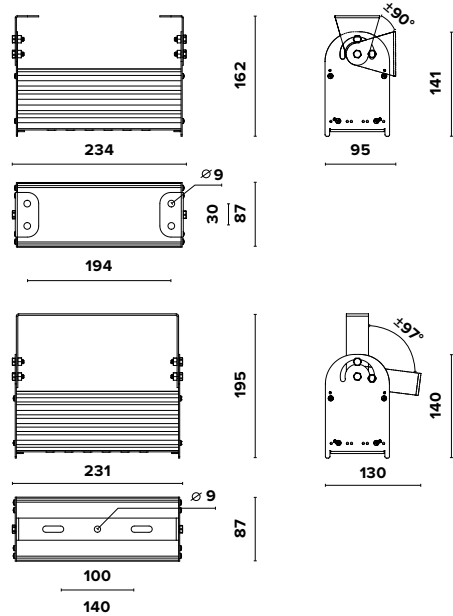
Поворотное P1



Поворотное лира P2



ГАБАРИТНЫЕ РАЗМЕРЫ P-LUX 21 MD (ОПТИКА)



О продукте

Прожекторы серии P-lux MD предназначены для освещения открытых производственных площадок, открытых парков, спортивных площадок и наружного освещения объектов. Служат заменой прожекторов типа от ЖО 50 до ГО 1000.

Установка

Прожекторы устанавливаются на высотные мачты и опоры, на фасады зданий и сооружений, а также на небольшие опоры для подсветки парков и деревьев. Возможность регулировки угла наклона к опорной поверхности от 0° до 90° у поворотного крепления и от 0° до 97° у лиры.

Конструкция

Корпус изготовлен из анодированного алюминиевого профиля методом экструзии, что обеспечивает эффективный отвод тепла и высокую коррозионную стойкость. Внутри корпуса расположен источник питания. Торцевые крышки и регулируемое консольное крепление изготовлены из оцинкованной стали, покрытой порошковой краской.

Заменяемый аналог

ЖО 50 (ДНАТ 50)

Оптическая часть

Групповая оптика из ПММА, обеспечивающая герметизацию светодиодов без использования стекла. Тип светодиодов: SMD.

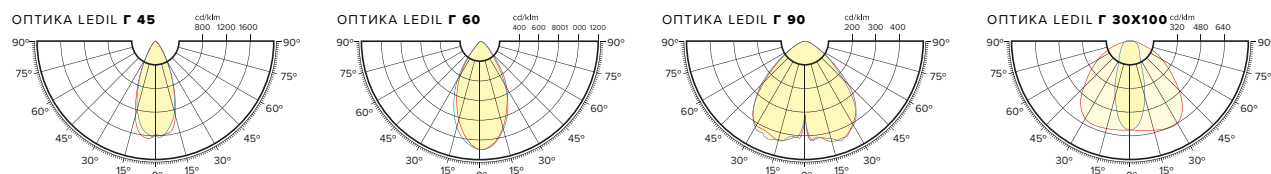
Характеристики

Коррелированная цветовая температура – 4000 К, 5000 К (альтернативные доступны по запросу)
 Напряжение питающей сети 100 – 305 VAC / 142 – 431 VDC
 Частота питающей сети 47 – 63 Гц
 Защита от перенапряжения до 400 В
 Грозозащита L – L 4 kV / L – E 6 kV
 Диапазон рабочих температур от -60 °С до +40 °С

Опции

Блок аварийного питания БАП
 Диммируемый драйвер DIM (протоколы DALI, 0...10В, DMX512)
 Покраска корпуса по палитре RAL
 Комплектация цветными светодиодами RGB
 Вынос драйвера на корпус светильника
 Модификация с беспроводным модулем управления
 Модификация с модулем управления по питающей сети

КРИВЫЕ СИЛЫ СВЕТА



— C0 – C180
 — C90 – C270

Наименование	Цветовая температура, К	Тип крепления	Световой поток, лм	Мощность, Вт	Масса, кг	Артикул
P-lux 21 MD 3290-507-P1-Г45 IP67 Г5	5000	Поворотное	3290	21	1,5	421-021-5246-41
P-lux 21 MD 3290-507-P1-Г60 IP67 Г5	5000	Поворотное	3290	21	1,5	421-021-5256-41
P-lux 21 MD 3290-507-P1-Г90 IP67 Г5	5000	Поворотное	3290	21	1,5	421-021-5266-41
P-lux 21 MD 3220-507-P1-Г30x100 IP67 Г5	5000	Поворотное	3220	21	1,5	421-021-5286-41
P-lux 21 MD 3290-507-P2-Г45 IP67 Г5	5000	Поворотное лира	3290	21	1,5	421-021-5046-41
P-lux 21 MD 3290-507-P2-Г60 IP67 Г5	5000	Поворотное лира	3290	21	1,5	421-021-5056-41
P-lux 21 MD 3290-507-P2-Г90 IP67 Г5	5000	Поворотное лира	3290	21	1,5	421-021-5066-41
P-lux 21 MD 3220-507-P2-Г30x100 IP67 Г5	5000	Поворотное лира	3220	21	1,5	421-021-5086-41



P-LUX 29 MD



EMC

A++

$\lambda > 0,95$

$K_n < 1\%$

CRI > 70

230 В

AC DC

0/50/60 Гц

УХЛ 1



EM

DIM

RAL

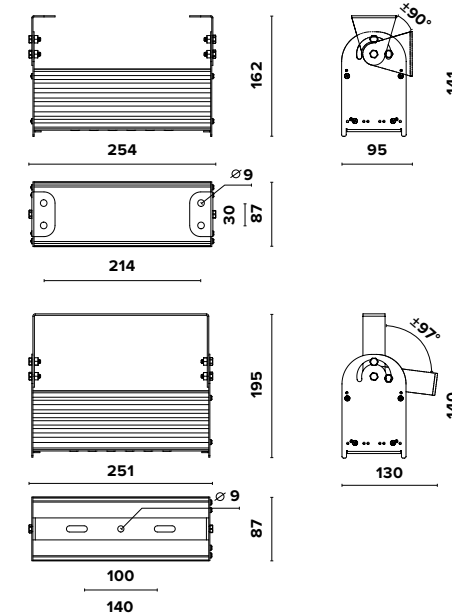
Поворотное P1



Поворотное лира P2



ГАБАРИТНЫЕ РАЗМЕРЫ P-LUX 29 MD (ОПТИКА)



О продукте

Прожекторы серии P-lux MD предназначены для освещения открытых производственных площадок, открытых парков, спортивных площадок и наружного освещения объектов. Служат заменой прожекторов типа от ЖО 50 до ГО 1000.

Установка

Прожекторы устанавливаются на высотные мачты и опоры, на фасады зданий и сооружений, а также на небольшие опоры для подсветки парков и деревьев. Возможность регулировки угла наклона к опорной поверхности от 0° до 90° у поворотного крепления и от 0° до 97° у лиры.

Конструкция

Корпус изготовлен из анодированного алюминиевого профиля методом экструзии, что обеспечивает эффективный отвод тепла и высокую коррозионную стойкость. Внутри корпуса расположен источник питания. Торцевые крышки и регулируемое консольное крепление изготовлены из оцинкованной стали, покрытой порошковой краской.

Заменяемый аналог

РО 125 (ДРЛ 125) / ЖО 70 (ДНАТ 70) / ГО 70 (МГЛ 70)

Оптическая часть

Групповая оптика из ПММА, обеспечивающая герметизацию светодиодов без использования стекла. Тип светодиодов: SMD.

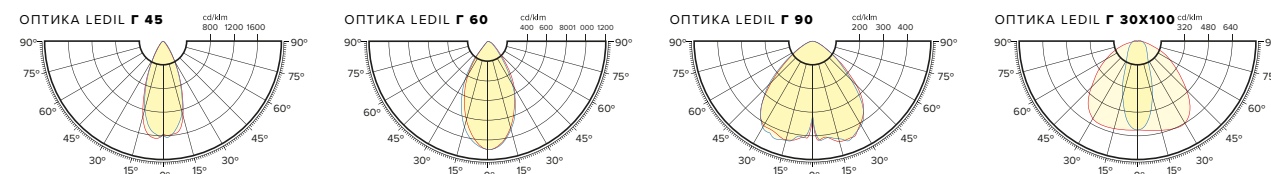
Характеристики

Коррелированная цветовая температура – 4000 К, 5000 К (альтернативные доступны по запросу)
 Напряжение питающей сети 100 – 305 VAC / 142 – 431 VDC
 Частота питающей сети 47 – 63 Гц
 Защита от перенапряжения до 400 В
 Грозозащита L – L 4 kV / L – E 6 kV
 Диапазон рабочих температур от -60 °С до +40 °С

Опции

Блок аварийного питания БАП
 Диммируемый драйвер DIM (протоколы DALI, 0...10В, DMX512)
 Покраска корпуса по палитре RAL
 Комплектация цветными светодиодами RGB
 Вынос драйвера на корпус светильника
 Модификация с беспроводным модулем управления
 Модификация с модулем управления по питающей сети

КРИВЫЕ СИЛЫ СВЕТА



— C0 – C180
 — C90 – C270

Наименование	Цветовая температура, К	Тип крепления	Световой поток, лм	Мощность, Вт	Масса, кг	Артикул
P-lux 29 MD 4480-507-P1-Г45 IP67 Г5	5000	Поворотное	4480	29	1,7	421-029-5246-41
P-lux 29 MD 4480-507-P1-Г60 IP67 Г5	5000	Поворотное	4480	29	1,7	421-029-5256-41
P-lux 29 MD 4480-507-P1-Г90 IP67 Г5	5000	Поворотное	4480	29	1,7	421-029-5266-41
P-lux 29 MD 4380-507-P1-Г30x100 IP67 Г5	5000	Поворотное	4380	29	1,7	421-029-5286-41
P-lux 29 MD 4480-507-P2-Г45 IP67 Г5	5000	Поворотное лира	4480	29	1,7	421-029-5046-41
P-lux 29 MD 4480-507-P2-Г60 IP67 Г5	5000	Поворотное лира	4480	29	1,7	421-029-5056-41
P-lux 29 MD 4480-507-P2-Г90 IP67 Г5	5000	Поворотное лира	4480	29	1,7	421-029-5066-41
P-lux 29 MD 4380-507-P2-Г30x100 IP67 Г5	5000	Поворотное лира	4380	29	1,7	421-029-5086-41



P-LUX 38 MD



EMC

A++

$\lambda > 0,95$

$K_n < 1\%$

CRI > 70

230 В

AC DC

0/50/60 Гц

УХЛ 1



EM

DIM

RAL

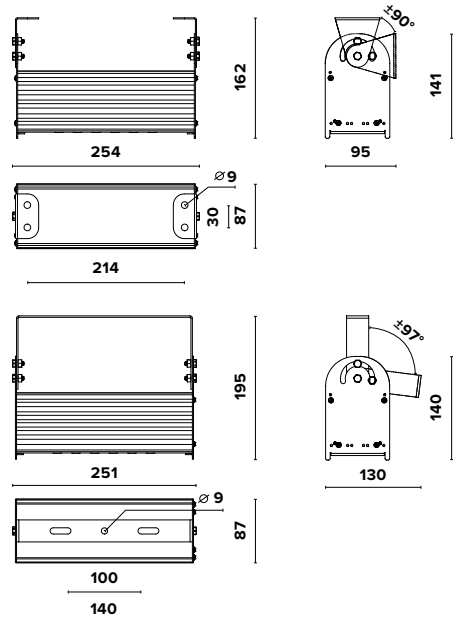
Поворотное P1



Поворотное лира P2



ГАБАРИТНЫЕ РАЗМЕРЫ P-LUX 38 MD (ОПТИКА)



Оптическая часть

Групповая оптика из ПММА, обеспечивающая герметизацию светодиодов без использования стекла. Тип светодиодов: SMD.

Характеристики

Коррелированная цветовая температура – 4000 К, 5000 К (альтернативные доступны по запросу)
 Напряжение питающей сети 100 – 305 VAC / 142 – 431 VDC
 Частота питающей сети 47 – 63 Гц
 Защита от перенапряжения до 400 В
 Грозозащита L – L 4 kV / L – E 6 kV
 Диапазон рабочих температур от -60 °С до +40 °С

Опции

Блок аварийного питания БАП
 Диммируемый драйвер DIM (протоколы DALI, 0...10В, DMX512)
 Покраска корпуса по палитре RAL
 Комплектация цветными светодиодами RGB
 Вынос драйвера на корпус светильника
 Модификация с беспроводным модулем управления
 Модификация с модулем управления по питающей сети

О продукте

Прожекторы серии P-lux MD предназначены для освещения открытых производственных площадок, открытых парков, спортивных площадок и наружного освещения объектов. Служат заменой прожекторов типа от ЖО 50 до ГО 1000.

Установка

Прожекторы устанавливаются на высотные мачты и опоры, на фасады зданий и сооружений, а также на небольшие опоры для подсветки парков и деревьев. Возможность регулировки угла наклона к опорной поверхности от 0° до 90° у поворотного крепления и от 0° до 97° у лиры.

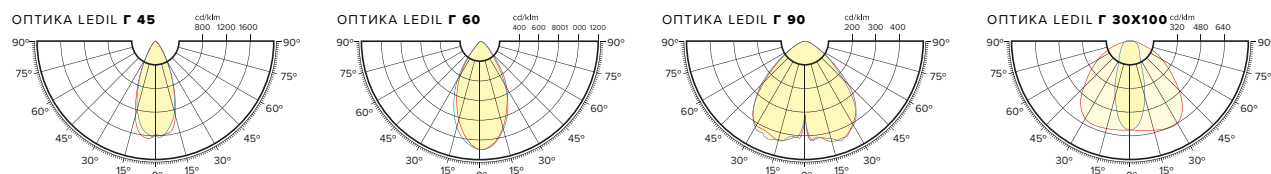
Конструкция

Корпус изготовлен из анодированного алюминиевого профиля методом экструзии, что обеспечивает эффективный отвод тепла и высокую коррозионную стойкость. Внутри корпуса расположен источник питания. Торцевые крышки и регулируемое консольное крепление изготовлены из оцинкованной стали, покрытой порошковой краской.

Заменяемый аналог

ЖО 100 (ДНАТ 100) / ГО 100 (МГЛ/ДРИ 100)

КРИВЫЕ СИЛЫ СВЕТА



— C0 – C180
 — C90 – C270

Наименование	Цветовая температура, К	Тип крепления	Световой поток, лм	Мощность, Вт	Масса, кг	Артикул
P-lux 38 MD 5650-507-P1-Г45 IP67 Г5	5000	Поворотное	5650	38	1,7	421-038-5246-41
P-lux 38 MD 5650-507-P1-Г60 IP67 Г5	5000	Поворотное	5650	38	1,7	421-038-5256-41
P-lux 38 MD 5650-507-P1-Г90 IP67 Г5	5000	Поворотное	5650	38	1,7	421-038-5266-41
P-lux 38 MD 5530-507-P1-Г30x100 IP67 Г5	5000	Поворотное	5530	38	1,7	421-038-5286-41
P-lux 38 MD 5650-507-P2-Г45 IP67 Г5	5000	Поворотное лира	5650	38	1,7	421-038-5046-41
P-lux 38 MD 5650-507-P2-Г60 IP67 Г5	5000	Поворотное лира	5650	38	1,7	421-038-5056-41
P-lux 38 MD 5650-507-P2-Г90 IP67 Г5	5000	Поворотное лира	5650	38	1,7	421-038-5066-41
P-lux 38 MD 5530-507-P2-Г30x100 IP67 Г5	5000	Поворотное лира	5530	38	1,7	421-038-5086-41



P-LUX 45 MD



EMC

A++

$\lambda > 0,95$

$K_n < 1\%$

CRI > 70

230 В

AC DC

0/50/60 Гц

УХЛ 1



EM

DIM

RAL

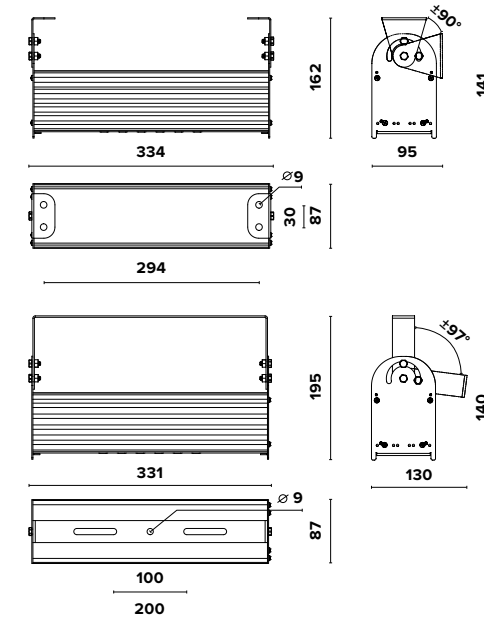
Поворотное P1



Поворотное лира P2



ГАБАРИТНЫЕ РАЗМЕРЫ P-LUX 45 MD (ОПТИКА)



О продукте

Прожекторы серии P-lux MD предназначены для освещения открытых производственных площадок, открытых парков, спортивных площадок и наружного освещения объектов. Служат заменой прожекторов типа от ЖО 50 до ГО 1000.

Установка

Прожекторы устанавливаются на высотные мачты и опоры, на фасады зданий и сооружений, а также на небольшие опоры для подсветки парков и деревьев. Возможность регулировки угла наклона к опорной поверхности от 0° до 90° у поворотного крепления и от 0° до 97° у лиры.

Конструкция

Корпус изготовлен из анодированного алюминиевого профиля методом экструзии, что обеспечивает эффективный отвод тепла и высокую коррозионную стойкость. Внутри корпуса расположен источник питания. Торцевые крышки и регулируемое консольное крепление изготовлены из оцинкованной стали, покрытой порошковой краской.

Заменяемый аналог

ЖО 100 (ДНАТ 100) / ГО 100 (МГЛ/ДРИ 100)

Оптическая часть

Групповая оптика из ПММА, обеспечивающая герметизацию светодиодов без использования стекла. Тип светодиодов: SMD.

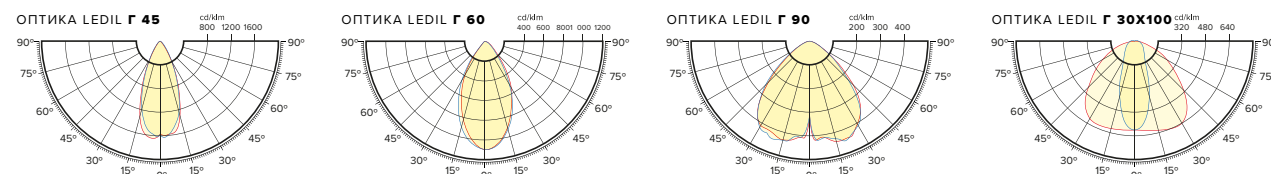
Характеристики

Коррелированная цветовая температура – 4000 К, 5000 К (альтернативные доступны по запросу)
 Напряжение питающей сети 100 – 305 VAC / 142 – 431 VDC
 Частота питающей сети 47 – 63 Гц
 Защита от перенапряжения до 400 В
 Грозозащита L – L 4 kV / L – E 6 kV
 Диапазон рабочих температур от -60 °С до +40 °С

Опции

Блок аварийного питания БАП
 Диммируемый драйвер DIM (протоколы DALI, 0...10В, DMX512)
 Покраска корпуса по палитре RAL
 Комплектация цветными светодиодами RGB
 Вынос драйвера на корпус светильника
 Модификация с беспроводным модулем управления
 Модификация с модулем управления по питающей сети

КРИВЫЕ СИЛЫ СВЕТА



— C0 – C180
 — C90 – C270

Наименование	Цветовая температура, К	Тип крепления	Световой поток, лм	Мощность, Вт	Масса, кг	Артикул
P-lux 45 MD 6460-507-P1-Г45 IP67 Г5	5000	Поворотное	6460	45	1,8	421-045-5246-41
P-lux 45 MD 6460-507-P1-Г60 IP67 Г5	5000	Поворотное	6460	45	1,8	421-045-5256-41
P-lux 45 MD 6460-507-P1-Г90 IP67 Г5	5000	Поворотное	6460	45	1,8	421-045-5266-41
P-lux 45 MD 6330-507-P1-Г30x100 IP67 Г5	5000	Поворотное	6330	45	1,8	421-045-5286-41
P-lux 45 MD 6460-507-P2-Г45 IP67 Г5	5000	Поворотное лира	6460	45	1,8	421-045-5046-41
P-lux 45 MD 6460-507-P2-Г60 IP67 Г5	5000	Поворотное лира	6460	45	1,8	421-045-5056-41
P-lux 45 MD 6460-507-P2-Г90 IP67 Г5	5000	Поворотное лира	6460	45	1,8	421-045-5066-41
P-lux 45 MD 6330-507-P2-Г30x100 IP67 Г5	5000	Поворотное лира	6330	45	1,8	421-045-5086-41



P-LUX 50 MD



EMC

A++

$\lambda > 0,95$

$K_n < 1\%$

CRI > 70

230 В

AC DC

0/50/60 Гц

УХЛ 1



LEDiL

OSRAM

MW

EM

DIM

RAL

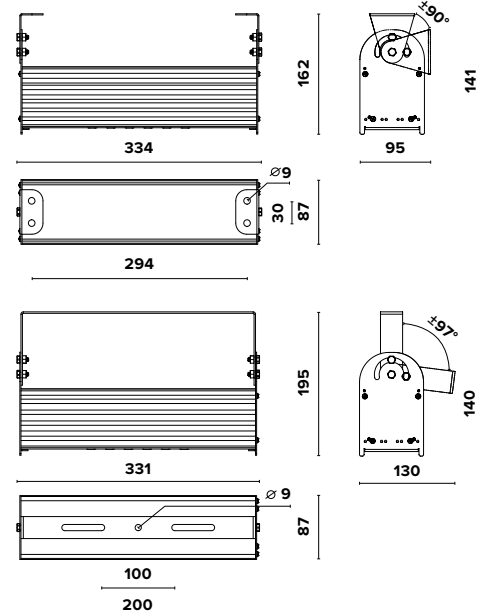
Поворотное P1



Поворотное лира P2



ГАБАРИТНЫЕ РАЗМЕРЫ P-LUX 50 MD (ОПТИКА)



О продукте

Прожекторы серии P-lux MD предназначены для освещения открытых производственных площадок, открытых парков, спортивных площадок и наружного освещения объектов. Служат заменой прожекторов типа от ЖО 50 до ГО 1000.

Установка

Прожекторы устанавливаются на высотные мачты и опоры, на фасады зданий и сооружений, а также на небольшие опоры для подсветки парков и деревьев.

Возможность регулировки угла наклона к опорной поверхности от 0° до 90° у поворотного крепления и от 0° до 97° у лиры.

Конструкция

Корпус изготовлен из анодированного алюминиевого профиля методом экструзии, что обеспечивает эффективный отвод тепла и высокую коррозионную стойкость. Внутри корпуса расположен источник питания. Торцевые крышки и регулируемое консольное крепление изготовлены из оцинкованной стали, покрытой порошковой краской.

Заменяемый аналог

ЖО 100 (ДНАТ 100)

Оптическая часть

Групповая оптика из ПММА, обеспечивающая герметизацию светодиодов без использования стекла. Тип светодиодов: SMD.

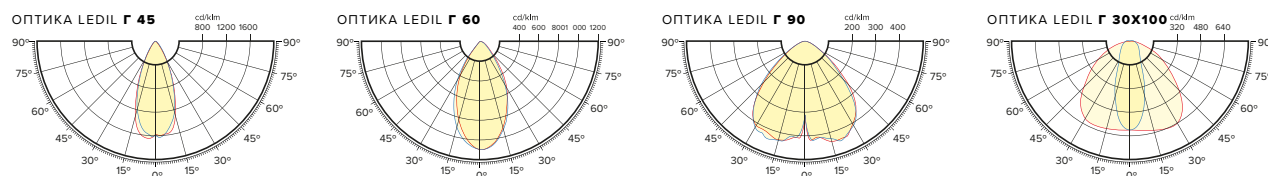
Характеристики

Коррелированная цветовая температура – 4000 К, 5000 К (альтернативные доступны по запросу)
 Напряжение питающей сети 100 – 305 VAC / 142 – 431 VDC
 Частота питающей сети 47 – 63 Гц
 Защита от перенапряжения до 400 В
 Грозозащита L – L 4 kV / L – E 6 kV
 Диапазон рабочих температур от -60 °С до +40 °С

Опции

Блок аварийного питания БАП
 Диммируемый драйвер DIM (протоколы DALI, 0...10В, DMX512)
 Покраска корпуса по палитре RAL
 Комплектация цветными светодиодами RGB
 Вынос драйвера на корпус светильника
 Модификация с беспроводным модулем управления
 Модификация с модулем управления по питающей сети

КРИВЫЕ СИЛЫ СВЕТА



— C0 – C180
 — C90 – C270

Наименование	Цветовая температура, К	Тип крепления	Световой поток, лм	Мощность, Вт	Масса, кг	Артикул
P-lux 50 MD 7030-507-P1-G45 IP67 Г5	5000	Поворотное	7030	50	1,8	421-050-5246-41
P-lux 50 MD 7030-507-P1-G60 IP67 Г5	5000	Поворотное	7030	50	1,8	421-050-5256-41
P-lux 50 MD 7030-507-P1-G90 IP67 Г5	5000	Поворотное	7030	50	1,8	421-050-5266-41
P-lux 50 MD 6880-507-P1-G30x100 IP67 Г5	5000	Поворотное	6880	50	1,8	421-050-5286-41
P-lux 50 MD 7030-507-P2-G45 IP67 Г5	5000	Поворотное лира	7030	50	1,8	421-050-5046-41
P-lux 50 MD 7030-507-P2-G60 IP67 Г5	5000	Поворотное лира	7030	50	1,8	421-050-5056-41
P-lux 50 MD 7030-507-P2-G90 IP67 Г5	5000	Поворотное лира	7030	50	1,8	421-050-5066-41
P-lux 50 MD 6880-507-P2-G30x100 IP67 Г5	5000	Поворотное лира	6880	50	1,8	421-050-5086-41



P-LUX 53 MD



EMC

A++

$\lambda > 0,95$

$K_n < 1\%$

CRI > 70

230 В

AC DC

0/50/60 Гц

УХЛ 1



LEDiL

OSRAM

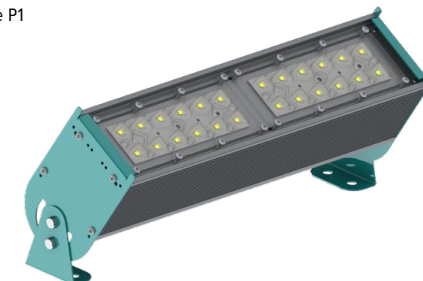
MW

EM

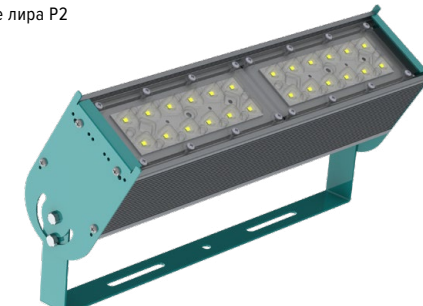
DIM

RAL

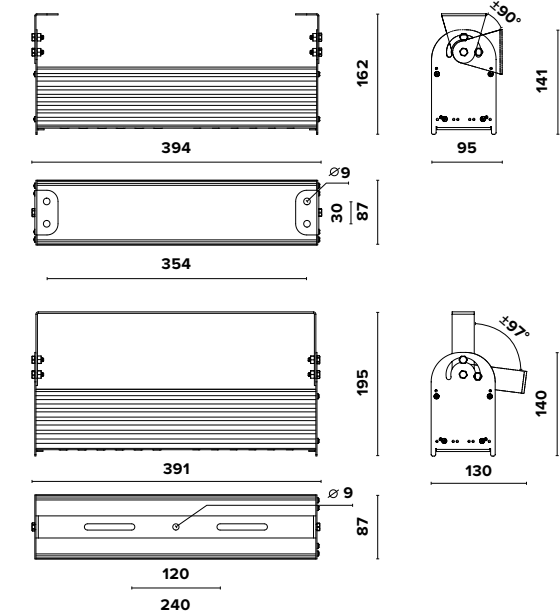
Поворотное P1



Поворотное лира P2



ГАБАРИТНЫЕ РАЗМЕРЫ P-LUX 53 MD (ОПТИКА)



О продукте

Прожекторы серии P-lux MD предназначены для освещения открытых производственных площадок, открытых парков, спортивных площадок и наружного освещения объектов. Служат заменой прожекторов типа от ЖО 50 до ГО 1000.

Установка

Прожекторы устанавливаются на высотные мачты и опоры, на фасады зданий и сооружений, а также на небольшие опоры для подсветки парков и деревьев.

Возможность регулировки угла наклона к опорной поверхности от 0° до 90° у поворотного крепления и от 0° до 97° у лиры.

Конструкция

Корпус изготовлен из анодированного алюминиевого профиля методом экструзии, что обеспечивает эффективный отвод тепла и высокую коррозионную стойкость. Внутри корпуса расположен источник питания. Торцевые крышки и регулируемое консольное крепление изготовлены из оцинкованной стали, покрытой порошковой краской.

Заменяемый аналог

РО 250 (ДРЛ 250)

Оптическая часть

Групповая оптика из ПММА, обеспечивающая герметизацию светодиодов без использования стекла. Тип светодиодов: SMD.

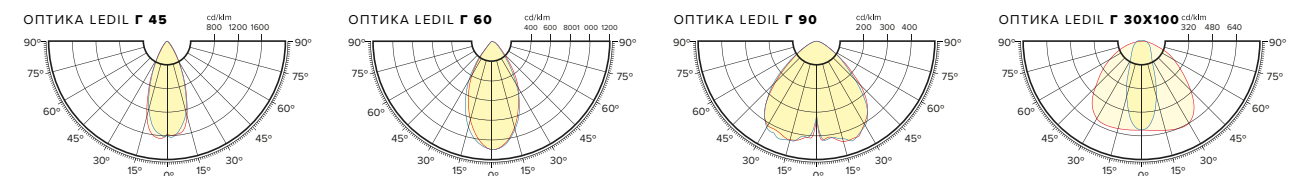
Характеристики

Коррелированная цветовая температура – 4000 К, 5000 К (альтернативные доступны по запросу)
 Напряжение питающей сети 100 – 305 VAC / 142 – 431 VDC
 Частота питающей сети 47 – 63 Гц
 Защита от перенапряжения до 400 В
 Грозозащита L – L 4 kV / L – E 6 kV
 Диапазон рабочих температур от -60 °С до +40 °С

Опции

Блок аварийного питания БАП
 Диммируемый драйвер DIM (протоколы DALI, 0...10В, DMX512)
 Покраска корпуса по палитре RAL
 Комплектация цветными светодиодами RGB
 Вынос драйвера на корпус светильника
 Модификация с беспроводным модулем управления
 Модификация с модулем управления по питающей сети

КРИВЫЕ СИЛЫ СВЕТА



— C0 – C180
 — C90 – C270

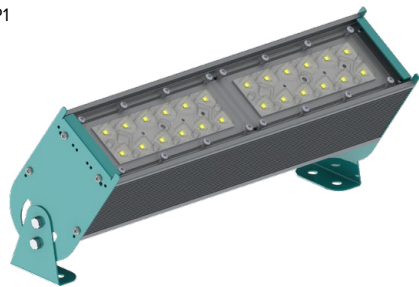
Наименование	Цветовая температура, К	Тип крепления	Световой поток, лм	Мощность, Вт	Масса, кг	Артикул
P-lux 53 MD 8510-507-P1-G45 IP67 Г5	5000	Поворотное	8510	53	2,1	421-053-5246-41
P-lux 53 MD 8510-507-P1-G60 IP67 Г5	5000	Поворотное	8510	53	2,1	421-053-5256-41
P-lux 53 MD 8510-507-P1-G90 IP67 Г5	5000	Поворотное	8510	53	2,1	421-053-5266-41
P-lux 53 MD 8320-507-P1-G30x100 IP67 Г5	5000	Поворотное	8320	53	2,1	421-053-5286-41
P-lux 53 MD 8510-507-P2-G45 IP67 Г5	5000	Поворотное лира	8510	53	2,1	421-053-5046-41
P-lux 53 MD 8510-507-P2-G60 IP67 Г5	5000	Поворотное лира	8510	53	2,1	421-053-5056-41
P-lux 53 MD 8510-507-P2-G90 IP67 Г5	5000	Поворотное лира	8510	53	2,1	421-053-5066-41
P-lux 53 MD 8320-507-P2-G30x100 IP67 Г5	5000	Поворотное лира	8320	53	2,1	421-053-5086-41



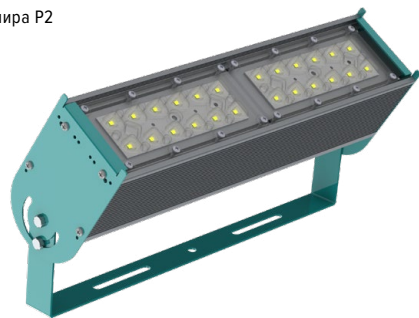
P-LUX 64 MD



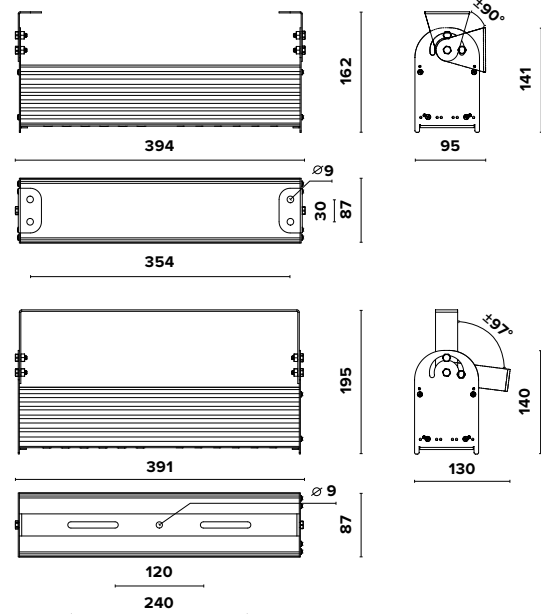
Поворотное P1



Поворотное лира P2



ГАБАРИТНЫЕ РАЗМЕРЫ P-LUX 64 MD (ОПТИКА)



О продукте

Прожекторы серии P-lux MD предназначены для освещения открытых производственных площадок, открытых парков, спортивных площадок и наружного освещения объектов. Служат заменой прожекторов типа от ЖО 50 до ГО 1000.

Установка

Прожекторы устанавливаются на высотные мачты и опоры, на фасады зданий и сооружений, а также на небольшие опоры для подсветки парков и деревьев.

Возможность регулировки угла наклона к опорной поверхности от 0° до 90° у поворотного крепления и от 0° до 97° у лиры.

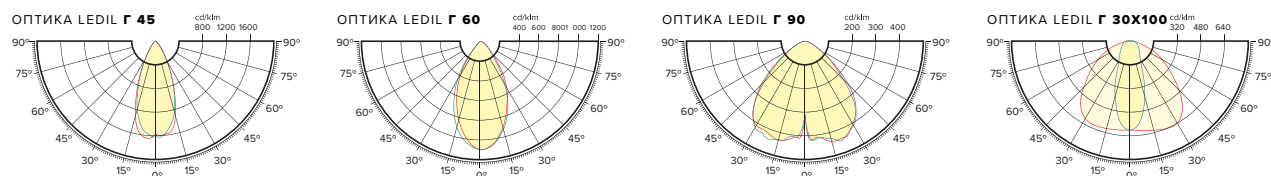
Конструкция

Корпус изготовлен из анодированного алюминиевого профиля методом экструзии, что обеспечивает эффективный отвод тепла и высокую коррозионную стойкость. Внутри корпуса расположен источник питания. Торцевые крышки и регулируемое консольное крепление изготовлены из оцинкованной стали, покрытой порошковой краской.

Заменяемый аналог

РО 250 (ДРЛ 250) / ЖО 150 (ДНАТ 150) / ГО 150 (МГЛ 150)

КРИВЫЕ СИЛЫ СВЕТА



— C0 – C180
— C90 – C270

Наименование	Цветовая температура, К	Тип крепления	Световой поток, лм	Мощность, Вт	Масса, кг	Артикул
P-lux 64 MD 10040-507-P1-G45 IP67 Г5	5000	Поворотное	10040	64	2,1	421-064-5246-41
P-lux 64 MD 10040-507-P1-G60 IP67 Г5	5000	Поворотное	10040	64	2,1	421-064-5256-41
P-lux 64 MD 10040-507-P1-G90 IP67 Г5	5000	Поворотное	10040	64	2,1	421-064-5266-41
P-lux 64 MD 9830-507-P1-G30x100 IP67 Г5	5000	Поворотное	9830	64	2,1	421-064-5286-41
P-lux 64 MD 10040-507-P2-G45 IP67 Г5	5000	Поворотное лира	10040	64	2,1	421-064-5046-41
P-lux 64 MD 10040-507-P2-G60 IP67 Г5	5000	Поворотное лира	10040	64	2,1	421-064-5056-41
P-lux 64 MD 10040-507-P2-G90 IP67 Г5	5000	Поворотное лира	10040	64	2,1	421-064-5066-41
P-lux 64 MD 9830-507-P2-G30x100 IP67 Г5	5000	Поворотное лира	9830	64	2,1	421-064-5086-41



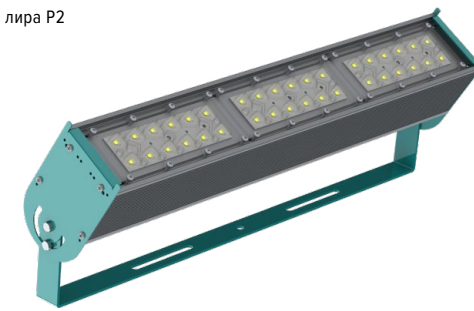
P-LUX 70 MD



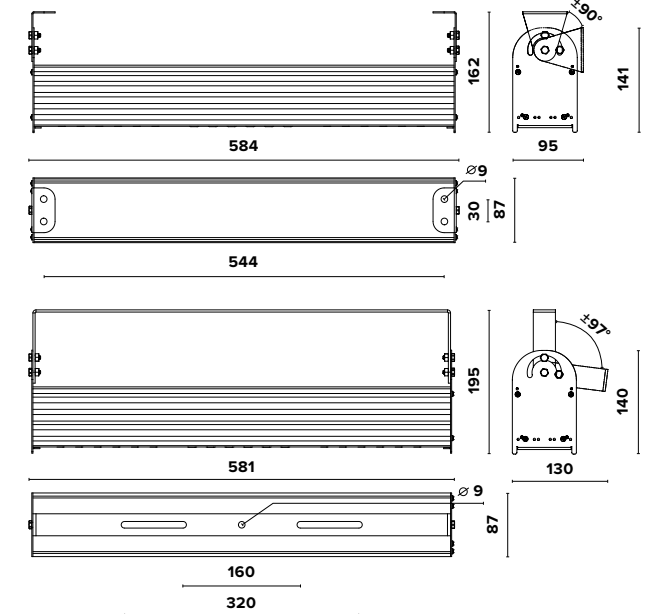
Поворотное P1



Поворотное лира P2



ГАБАРИТНЫЕ РАЗМЕРЫ P-LUX 70 MD (ОПТИКА)



О продукте

Прожекторы серии P-lux MD предназначены для освещения открытых производственных площадок, открытых парков, спортивных площадок и наружного освещения объектов. Служат заменой прожекторов типа от ЖО 50 до ГО 1000.

Установка

Прожекторы устанавливаются на высотные мачты и опоры, на фасады зданий и сооружений, а также на небольшие опоры для подсветки парков и деревьев.

Возможность регулировки угла наклона к опорной поверхности от 0° до 90° у поворотного крепления и от 0° до 97° у лиры.

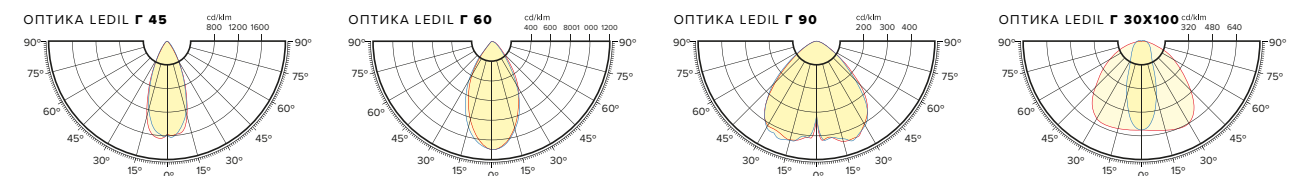
Конструкция

Корпус изготовлен из анодированного алюминиевого профиля методом экструзии, что обеспечивает эффективный отвод тепла и высокую коррозионную стойкость. Внутри корпуса расположен источник питания. Торцевые крышки и регулируемое консольное крепление изготовлены из оцинкованной стали, покрытой порошковой краской.

Заменяемый аналог

РО 250 (ДРЛ 250) / ЖО 150 (ДНАТ 150) / ГО 150 (МГЛ 150)

КРИВЫЕ СИЛЫ СВЕТА



— C0 – C180
— C90 – C270

Наименование	Цветовая температура, К	Тип крепления	Световой поток, лм	Мощность, Вт	Масса, кг	Артикул
P-lux 70 MD 11340-507-P1-G45 IP67 Г5	5000	Поворотное	11340	70	2,8	421-070-5246-41
P-lux 70 MD 11340-507-P1-G60 IP67 Г5	5000	Поворотное	11340	70	2,8	421-070-5256-41
P-lux 70 MD 11340-507-P1-G90 IP67 Г5	5000	Поворотное	11340	70	2,8	421-070-5266-41
P-lux 70 MD 11100-507-P1-G30x100 IP67 Г5	5000	Поворотное	11100	70	2,8	421-070-5286-41
P-lux 70 MD 11340-507-P2-G45 IP67 Г5	5000	Поворотное лира	11340	70	3,2	421-070-5046-41
P-lux 70 MD 11340-507-P2-G60 IP67 Г5	5000	Поворотное лира	11340	70	3,2	421-070-5056-41
P-lux 70 MD 11340-507-P2-G90 IP67 Г5	5000	Поворотное лира	11340	70	3,2	421-070-5066-41
P-lux 70 MD 11100-507-P2-G30x100 IP67 Г5	5000	Поворотное лира	11100	70	3,2	421-070-5086-41



P-LUX 78 MD



EMC

A++

$\lambda > 0,95$

$K_n < 1\%$

CRI > 70

230 В

AC DC

0/50/60 Гц

УХЛ 1



EM

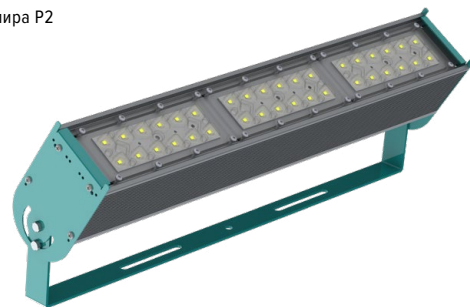
DIM

RAL

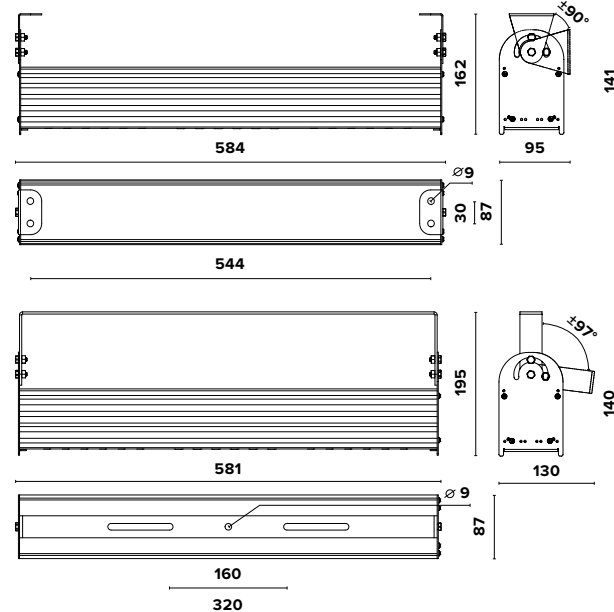
Поворотное P1



Поворотное лира P2



ГАБАРИТНЫЕ РАЗМЕРЫ P-LUX 78 MD (ОПТИКА)



О продукте

Прожекторы серии P-lux MD предназначены для освещения открытых производственных площадок, открытых парковок, спортивных площадок и наружного освещения объектов. Служат заменой прожекторов типа от ЖО 50 до ГО 1000.

Установка

Прожекторы устанавливаются на высотные мачты и опоры, на фасады зданий и сооружений, а также на небольшие опоры для подсветки парков и деревьев. Возможность регулировки угла наклона к опорной поверхности от 0° до 90° у поворотного крепления и от 0° до 97° у лиры.

Конструкция

Корпус изготовлен из анодированного алюминиевого профиля методом экструзии, что обеспечивает эффективный отвод тепла и высокую коррозионную стойкость. Внутри корпуса расположен источник питания. Торцевые крышки и регулируемое консольное крепление изготовлены из оцинкованной стали, покрытой порошковой краской.

Заменяемый аналог

РО 250 (ДРЛ 250) / ЖО 150 (ДНАТ 150)

Оптическая часть

Групповая оптика из ПММА, обеспечивающая герметизацию светодиодов без использования стекла. Тип светодиодов: SMD.

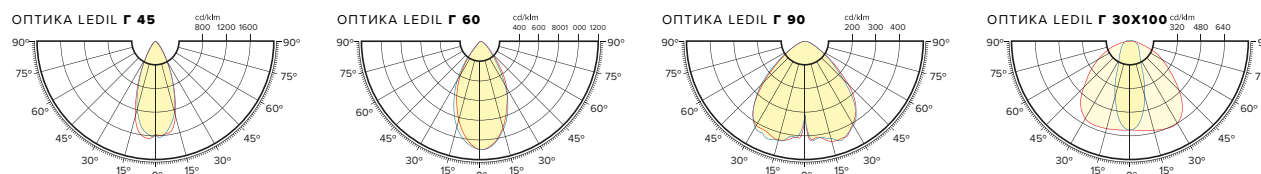
Характеристики

Коррелированная цветовая температура – 4000 К, 5000 К (альтернативные доступны по запросу)
 Напряжение питающей сети 100 – 305 VAC / 142 – 431 VDC
 Частота питающей сети 47 – 63 Гц
 Защита от перенапряжения до 400 В
 Грозозащита L – L 4 kV / L – E 6 kV
 Диапазон рабочих температур от -60 °С до +40 °С

Опции

Блок аварийного питания БАП
 Диммируемый драйвер DIM (протоколы DALI, 0...10В, DMX512)
 Покраска корпуса по палитре RAL
 Комплектация цветными светодиодами RGB
 Вынос драйвера на корпус светильника
 Модификация с беспроводным модулем управления
 Модификация с модулем управления по питающей сети

КРИВЫЕ СИЛЫ СВЕТА



— C0 – C180
 — C90 – C270

Наименование	Цветовая температура, К	Тип крепления	Световой поток, лм	Мощность, Вт	Масса, кг	Артикул
P-lux 78 MD 12760-507-P1-G45 IP67 Г5	5000	Поворотное	12760	78	2,8	421-078-5246-41
P-lux 78 MD 12760-507-P1-G60 IP67 Г5	5000	Поворотное	12760	78	2,8	421-078-5256-41
P-lux 78 MD 12760-507-P1-G90 IP67 Г5	5000	Поворотное	12760	78	2,8	421-078-5266-41
P-lux 78 MD 12490-507-P1-G30x100 IP67 Г5	5000	Поворотное	12490	78	2,8	421-078-5286-41
P-lux 78 MD 12760-507-P2-G45 IP67 Г5	5000	Поворотное лира	12760	78	3,2	421-078-5046-41
P-lux 78 MD 12760-507-P2-G60 IP67 Г5	5000	Поворотное лира	12760	78	3,2	421-078-5056-41
P-lux 78 MD 12760-507-P2-G90 IP67 Г5	5000	Поворотное лира	12760	78	3,2	421-078-5066-41
P-lux 78 MD 12490-507-P2-G30x100 IP67 Г5	5000	Поворотное лира	12490	78	3,2	421-078-5086-41



P-LUX 96 MD



EMC

A++

$\lambda > 0,95$

$K_n < 1\%$

CRI > 70

230 В

AC DC

0/50/60 Гц

УХЛ 1



EM

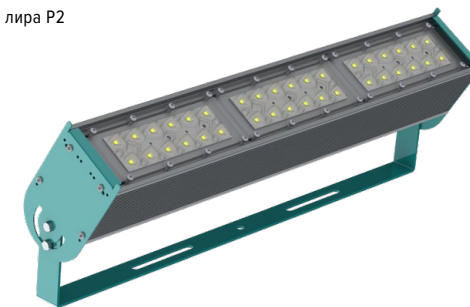
DIM

RAL

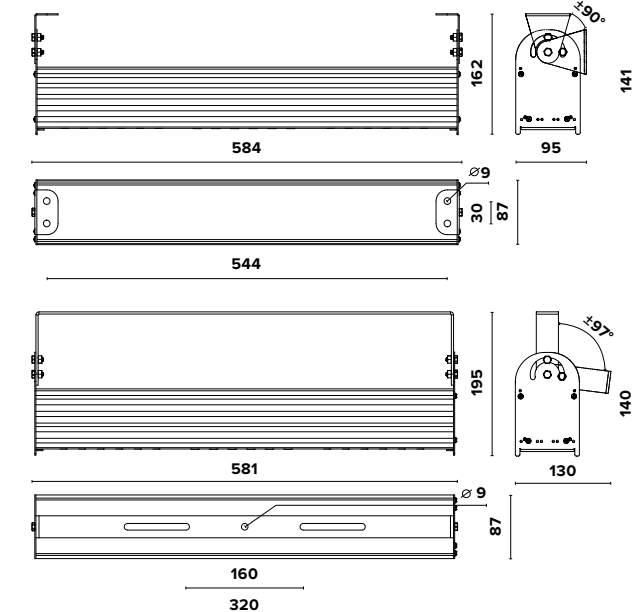
Поворотное P1



Поворотное лира P2



ГАБАРИТНЫЕ РАЗМЕРЫ P-LUX 96 MD (ОПТИКА)



О продукте

Прожекторы серии P-lux MD предназначены для освещения открытых производственных площадок, открытых парковок, спортивных площадок и наружного освещения объектов. Служат заменой прожекторов типа от ЖО 50 до ГО 1000.

Установка

Прожекторы устанавливаются на высотные мачты и опоры, на фасады зданий и сооружений, а также на небольшие опоры для подсветки парков и деревьев. Возможность регулировки угла наклона к опорной поверхности от 0° до 90° у поворотного крепления и от 0° до 97° у лиры.

Конструкция

Корпус изготовлен из анодированного алюминиевого профиля методом экструзии, что обеспечивает эффективный отвод тепла и высокую коррозионную стойкость. Внутри корпуса расположен источник питания. Торцевые крышки и регулируемое консольное крепление изготовлены из оцинкованной стали, покрытой порошковой краской.

Заменяемый аналог

РО 400 (ДРЛ 400) / ГО 250 (МГЛ 250)

Оптическая часть

Групповая оптика из ПММА, обеспечивающая герметизацию светодиодов без использования стекла. Тип светодиодов: SMD.

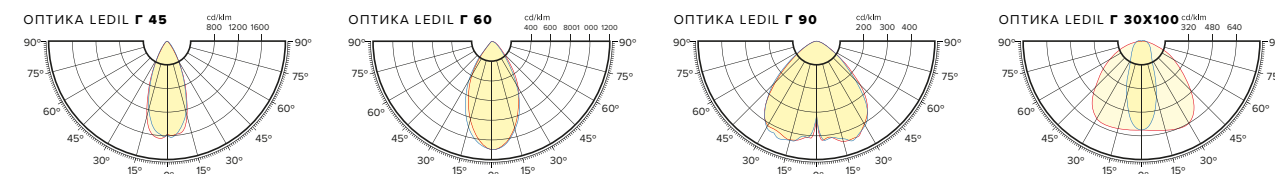
Характеристики

Коррелированная цветовая температура – 4000 К, 5000 К (альтернативные доступны по запросу)
 Напряжение питающей сети 100 – 305 VAC / 142 – 431 VDC
 Частота питающей сети 47 – 63 Гц
 Защита от перенапряжения до 400 В
 Грозозащита L – L 4 kV / L – E 6 kV
 Диапазон рабочих температур от -60 °С до +40 °С

Опции

Блок аварийного питания БАП
 Диммируемый драйвер DIM (протоколы DALI, 0...10В, DMX512)
 Покраска корпуса по палитре RAL
 Комплектация цветными светодиодами RGB
 Вынос драйвера на корпус светильника
 Модификация с беспроводным модулем управления
 Модификация с модулем управления по питающей сети

КРИВЫЕ СИЛЫ СВЕТА



— C0 – C180
 — C90 – C270

Наименование	Цветовая температура, К	Тип крепления	Световой поток, лм	Мощность, Вт	Масса, кг	Артикул
P-lux 96 MD 15060-507-P1-G45 IP67 Г5	5000	Поворотное	15060	96	2,8	421-096-5246-41
P-lux 96 MD 15060-507-P1-G60 IP67 Г5	5000	Поворотное	15060	96	2,8	421-096-5256-41
P-lux 96 MD 15060-507-P1-G90 IP67 Г5	5000	Поворотное	15060	96	2,8	421-096-5266-41
P-lux 96 MD 14740-507-P1-G30x100 IP67 Г5	5000	Поворотное	14740	96	2,8	421-096-5286-41
P-lux 96 MD 15060-507-P2-G45 IP67 Г5	5000	Поворотное лира	15060	96	3,2	421-096-5046-41
P-lux 96 MD 15060-507-P2-G60 IP67 Г5	5000	Поворотное лира	15060	96	3,2	421-096-5056-41
P-lux 96 MD 15060-507-P2-G90 IP67 Г5	5000	Поворотное лира	15060	96	3,2	421-096-5066-41
P-lux 96 MD 14740-507-P2-G30x100 IP67 Г5	5000	Поворотное лира	14740	96	3,2	421-096-5086-41



P-LUX 104 MD2



EMC

A++

$\lambda > 0,95$

$K_n < 1\%$

CRI > 70

230 В

AC DC

0/50/60 Гц

УХЛ 1

ERC

LEDiL

OSRAM

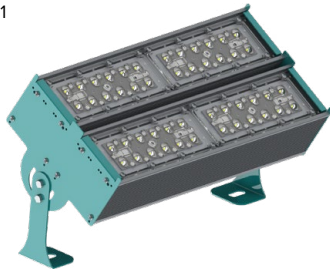
MW

EM

DIM

RAL

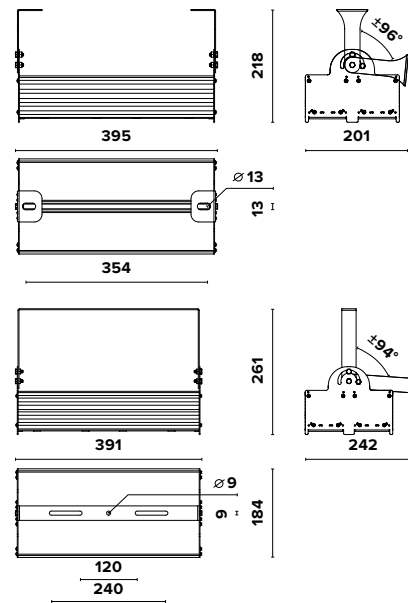
Поворотное P1



Поворотное лира P2



ГАБАРИТНЫЕ РАЗМЕРЫ P-LUX 104 MD2 (ОПТИКА)



О продукте

Пржекторы серии P-lux MD предназначены для освещения открытых производственных площадок, открытых парковок, спортивных площадок и наружного освещения объектов. Служат заменой пржекторов типа от ЖО 50 до ГО 1000.

Установка

Пржекторы устанавливаются на высотные мачты и опоры, на фасады зданий и сооружений, а также на небольшие опоры для подсветки парков и деревьев. Возможность регулировки угла наклона к опорной поверхности от 0° до 96° у поворотного крепления и от 0° до 94° у лиры.

Конструкция

Корпус изготовлен из анодированного алюминиевого профиля методом экструзии, что обеспечивает эффективный отвод тепла и высокую коррозионную стойкость. Внутри корпуса расположен источник питания. Торцевые крышки и регулируемое консольное крепление изготовлены из оцинкованной стали, покрытой порошковой краской.

Заменяемый аналог

РО 400 (ДРЛ 400) / ЖО 250 (ДНАТ 250)

Оптическая часть

Групповая оптика из ПММА, обеспечивающая герметизацию светодиодов без использования стекла. Тип светодиодов: SMD.

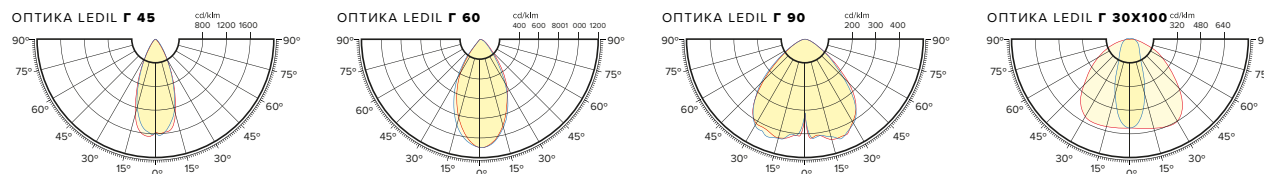
Характеристики

Коррелированная цветовая температура – 4000 К, 5000 К (альтернативные доступны по запросу)
 Напряжение питающей сети 100 – 305 VAC / 142 – 431 VDC
 Частота питающей сети 47 – 63 Гц
 Защита от перенапряжения до 400 В
 Грозозащита L – L 4 kV / L – E 6 kV
 Диапазон рабочих температур от -60 °С до +40 °С

Опции

Блок аварийного питания БАП
 Диммируемый драйвер DIM (протоколы DALI, 0...10В, DMX512)
 Покраска корпуса по палитре RAL
 Комплектация цветными светодиодами RGB
 Вынос драйвера на корпус светильника
 Модификация с беспроводным модулем управления
 Модификация с модулем управления по питающей сети

КРИВЫЕ СИЛЫ СВЕТА



— C0 – C180
 — C90 – C270

Наименование	Цветовая температура, К	Тип крепления	Световой поток, лм	Мощность, Вт	Масса, кг	Артикул
P-lux 104 MD2 17010-507-P1-Г45 IP67 Г5	5000	Поворотное	17010	104	4,6	422-104-5246-41
P-lux 104 MD2 17010-507-P1-Г60 IP67 Г5	5000	Поворотное	17010	104	4,6	422-104-5256-41
P-lux 104 MD2 17010-507-P1-Г90 IP67 Г5	5000	Поворотное	17010	104	4,6	422-104-5266-41
P-lux 104 MD2 16650-507-P1-Г30x100 IP67 Г5	5000	Поворотное	16650	104	4,6	422-104-5286-41
P-lux 104 MD2 17010-507-P2-Г45 IP67 Г5	5000	Поворотное лира	17010	104	4,7	422-104-5046-41
P-lux 104 MD2 17010-507-P2-Г60 IP67 Г5	5000	Поворотное лира	17010	104	4,7	422-104-5056-41
P-lux 104 MD2 17010-507-P2-Г90 IP67 Г5	5000	Поворотное лира	17010	104	4,7	422-104-5066-41
P-lux 104 MD2 16650-507-P2-Г30x100 IP67 Г5	5000	Поворотное лира	16650	104	4,7	422-104-5086-41



P-LUX 130 MD2



EMC

A++

$\lambda > 0,95$

$K_n < 1\%$

CRI > 70

230 В

AC DC

0/50/60 Гц

УХЛ 1

ERC

LEDiL

OSRAM

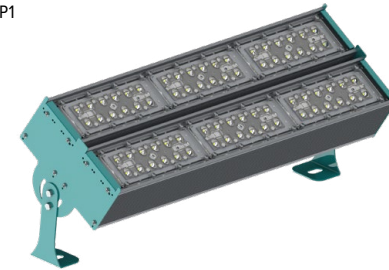
MW

EM

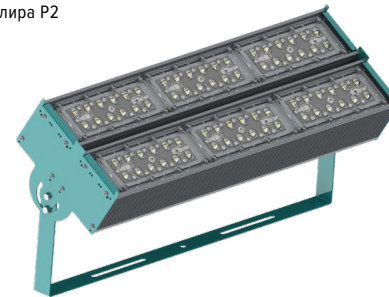
DIM

RAL

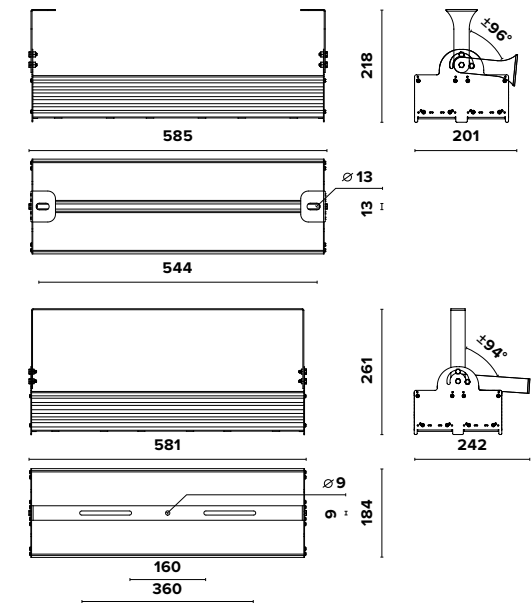
Поворотное P1



Поворотное лира P2



ГАБАРИТНЫЕ РАЗМЕРЫ P-LUX 130 MD2 (ОПТИКА)



О продукте

Пржекторы серии P-lux MD предназначены для освещения открытых производственных площадок, открытых парковок, спортивных площадок и наружного освещения объектов. Служат заменой пржекторов типа от ЖО 50 до ГО 1000.

Установка

Пржекторы устанавливаются на высотные мачты и опоры, на фасады зданий и сооружений, а также на небольшие опоры для подсветки парков и деревьев. Возможность регулировки угла наклона к опорной поверхности от 0° до 96° у поворотного крепления и от 0° до 94° у лиры.

Конструкция

Корпус изготовлен из анодированного алюминиевого профиля методом экструзии, что обеспечивает эффективный отвод тепла и высокую коррозионную стойкость. Внутри корпуса расположен источник питания. Торцевые крышки и регулируемое консольное крепление изготовлены из оцинкованной стали, покрытой порошковой краской.

Заменяемый аналог

ЖО 250 (ДНАТ 250)

Оптическая часть

Групповая оптика из ПММА, обеспечивающая герметизацию светодиодов без использования стекла. Тип светодиодов: SMD.

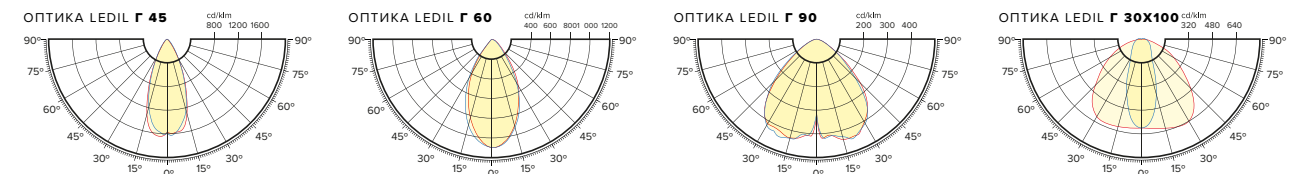
Характеристики

Коррелированная цветовая температура – 4000 К, 5000 К (альтернативные доступны по запросу)
 Напряжение питающей сети 100 – 305 VAC / 142 – 431 VDC
 Частота питающей сети 47 – 63 Гц
 Защита от перенапряжения до 400 В
 Грозозащита L – L 4 kV / L – E 6 kV
 Диапазон рабочих температур от -60 °С до +40 °С

Опции

Блок аварийного питания БАП
 Диммируемый драйвер DIM (протоколы DALI, 0...10В, DMX512)
 Покраска корпуса по палитре RAL
 Комплектация цветными светодиодами RGB
 Вынос драйвера на корпус светильника
 Модификация с беспроводным модулем управления
 Модификация с модулем управления по питающей сети

КРИВЫЕ СИЛЫ СВЕТА



— C0 – C180
 — C90 – C270

Наименование	Цветовая температура, К	Тип крепления	Световой поток, лм	Мощность, Вт	Масса, кг	Артикул
P-lux 130 MD2 21260-507-P1-Г45 IP67 Г5	5000	Поворотное	21260	130	5	422-130-5246-41
P-lux 130 MD2 21260-507-P1-Г60 IP67 Г5	5000	Поворотное	21260	130	5	422-130-5256-41
P-lux 130 MD2 21260-507-P1-Г90 IP67 Г5	5000	Поворотное	21260	130	5	422-130-5266-41
P-lux 130 MD2 20810-507-P1-Г30x100 IP67 Г5	5000	Поворотное	20810	130	5	422-130-5286-41
P-lux 130 MD2 21260-507-P2-Г45 IP67 Г5	5000	Поворотное лира	21260	130	5,4	422-130-5046-41
P-lux 130 MD2 21260-507-P2-Г60 IP67 Г5	5000	Поворотное лира	21260	130	5,4	422-130-5056-41
P-lux 130 MD2 21260-507-P2-Г90 IP67 Г5	5000	Поворотное лира	21260	130	5,4	422-130-5066-41
P-lux 130 MD2 20810-507-P2-Г30x100 IP67 Г5	5000	Поворотное лира	20810	130	5,4	422-130-5086-41



P-LUX 156 MD2



EMC

A++

$\lambda > 0,95$

$K_n < 1\%$

CRI > 70

230 В

AC DC

0/50/60 Гц

УХЛ 1

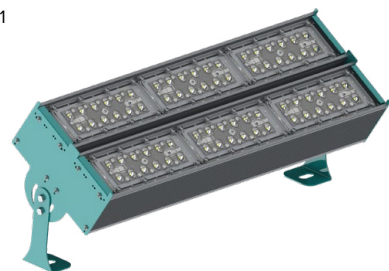


EM

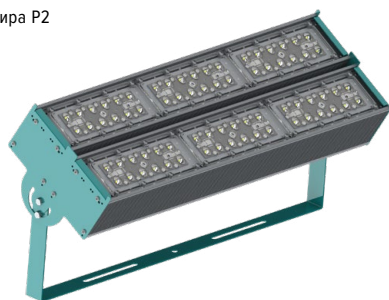
DIM

RAL

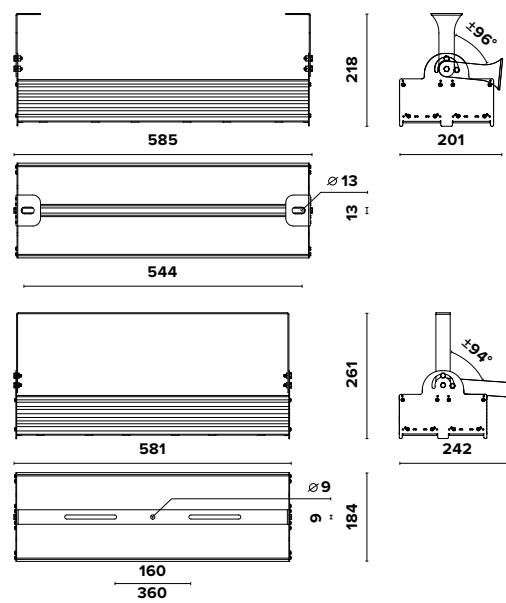
Поворотное P1



Поворотное лира P2



ГАБАРИТНЫЕ РАЗМЕРЫ P-LUX 156 MD2 (ОПТИКА)



О продукте

Прожекторы серии P-lux MD предназначены для освещения открытых производственных площадок, открытых парковок, спортивных площадок и наружного освещения объектов. Служат заменой прожекторов типа от ЖО 50 до ГО 1000.

Установка

Прожекторы устанавливаются на высотные мачты и опоры, на фасады зданий и сооружений, а также на небольшие опоры для подсветки парков и деревьев. Возможность регулировки угла наклона к опорной поверхности от 0° до 96° у поворотного крепления и от 0° до 94° у лиры.

Конструкция

Корпус изготовлен из анодированного алюминиевого профиля методом экструзии, что обеспечивает эффективный отвод тепла и высокую коррозионную стойкость. Внутри корпуса расположен источник питания. Торцевые крышки и регулируемое консольное крепление изготовлены из оцинкованной стали, покрытой порошковой краской.

Заменяемый аналог

РО 700 (ДРЛ 700) / ГО 400 (МГЛ 400)

Оптическая часть

Групповая оптика из ПММА, обеспечивающая герметизацию светодиодов без использования стекла. Тип светодиодов: SMD.

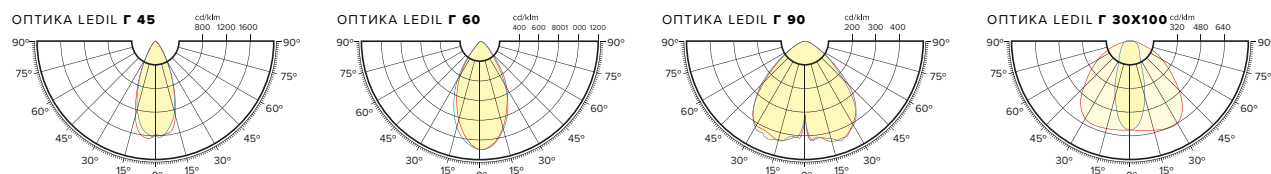
Характеристики

Коррелированная цветовая температура – 4000 К, 5000 К (альтернативные доступны по запросу)
 Напряжение питающей сети 100 – 305 VAC / 142 – 431 VDC
 Частота питающей сети 47 – 63 Гц
 Защита от перенапряжения до 400 В
 Грозозащита L – L 4 kV / L – E 6 kV
 Диапазон рабочих температур от -60 °С до +40 °С

Опции

Блок аварийного питания БАП
 Диммируемый драйвер DIM (протоколы DALI, 0...10В, DMX512)
 Покраска корпуса по палитре RAL
 Комплектация цветными светодиодами RGB
 Вынос драйвера на корпус светильника
 Модификация с беспроводным модулем управления
 Модификация с модулем управления по питающей сети

КРИВЫЕ СИЛЫ СВЕТА



— C0 – C180
 — C90 – C270

Наименование	Цветовая температура, К	Тип крепления	Световой поток, лм	Мощность, Вт	Масса, кг	Артикул
P-lux 156 MD2 25520-507-P1-G45 IP67 Г5	5000	Поворотное	25520	156	5,4	422-156-5246-41
P-lux 156 MD2 25520-507-P1-G60 IP67 Г5	5000	Поворотное	25520	156	5,4	422-156-5256-41
P-lux 156 MD2 25520-507-P1-G90 IP67 Г5	5000	Поворотное	25520	156	5,4	422-156-5266-41
P-lux 156 MD2 24970-507-P1-G30x100 IP67 Г5	5000	Поворотное	24970	156	5,4	422-156-5286-41
P-lux 156 MD2 25520-507-P2-G45 IP67 Г5	5000	Поворотное лира	25520	156	5,7	422-156-5046-41
P-lux 156 MD2 25520-507-P2-G60 IP67 Г5	5000	Поворотное лира	25520	156	5,7	422-156-5056-41
P-lux 156 MD2 25520-507-P2-G90 IP67 Г5	5000	Поворотное лира	25520	156	5,7	422-156-5066-41
P-lux 156 MD2 24970-507-P2-G30x100 IP67 Г5	5000	Поворотное лира	24970	156	5,7	422-156-5086-41



P-LUX 208 MD2



EMC

A++

$\lambda > 0,95$

$K_n < 1\%$

CRI > 70

230 В

AC DC

0/50/60 Гц

УХЛ 1

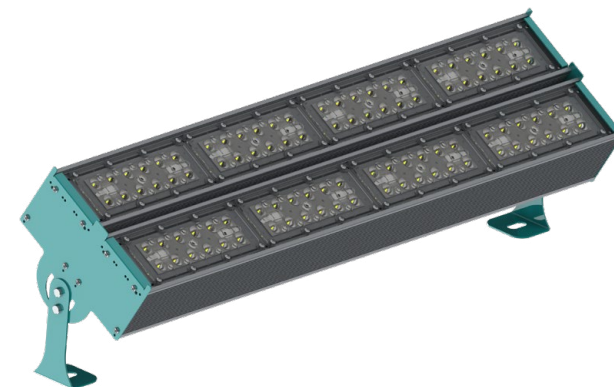
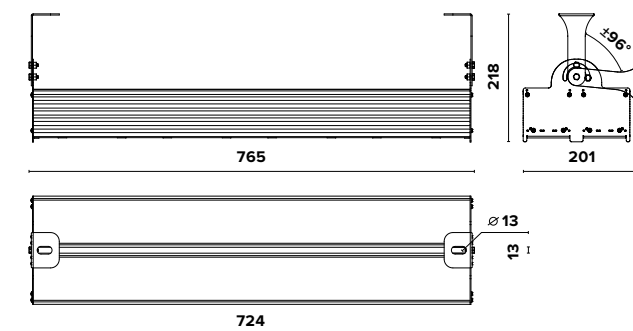


EM

DIM

RAL

ГАБАРИТНЫЕ РАЗМЕРЫ P-LUX 208 MD2 (ОПТИКА)



О продукте

Прожекторы серии P-lux MD предназначены для освещения открытых производственных площадок, открытых парковок, спортивных площадок и наружного освещения объектов. Служат заменой прожекторов типа от ЖО 50 до ГО 1000.

Установка

Прожекторы устанавливаются на высотные мачты и опоры, на фасады зданий и сооружений, а также на небольшие опоры для подсветки парков и деревьев. Возможность регулировки угла наклона к опорной поверхности от 0° до 96° у поворотного крепления.

Конструкция

Корпус изготовлен из анодированного алюминиевого профиля методом экструзии, что обеспечивает эффективный отвод тепла и высокую коррозионную стойкость. Внутри корпуса расположен источник питания. Торцевые крышки и регулируемое консольное крепление изготовлены из оцинкованной стали, покрытой порошковой краской.

Заменяемый аналог

ЖО 400 (ДНАТ 400)

Оптическая часть

Групповая оптика из ПММА, обеспечивающая герметизацию светодиодов без использования стекла. Тип светодиодов: SMD.

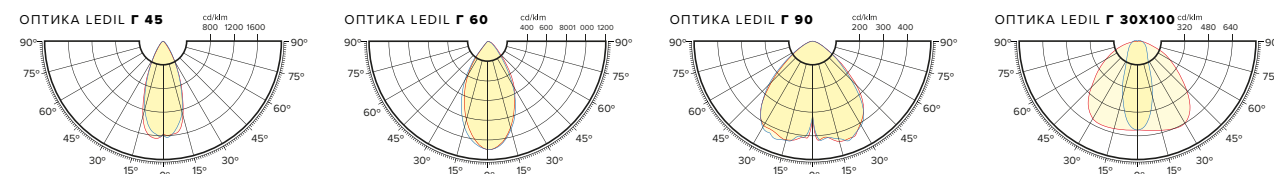
Характеристики

Коррелированная цветовая температура – 4000 К, 5000 К (альтернативные доступны по запросу)
 Напряжение питающей сети 100 – 305 VAC / 142 – 431 VDC
 Частота питающей сети 47 – 63 Гц
 Защита от перенапряжения до 400 В
 Грозозащита L – L 4 kV / L – E 6 kV
 Диапазон рабочих температур от -60 °С до +40 °С

Опции

Блок аварийного питания БАП
 Диммируемый драйвер DIM (протоколы DALI, 0...10В, DMX512)
 Покраска корпуса по палитре RAL
 Комплектация цветными светодиодами RGB
 Вынос драйвера на корпус светильника
 Модификация с беспроводным модулем управления
 Модификация с модулем управления по питающей сети

КРИВЫЕ СИЛЫ СВЕТА



— C0 – C180
 — C90 – C270

Наименование	Цветовая температура, К	Тип крепления	Световой поток, лм	Мощность, Вт	Масса, кг	Артикул
P-lux 208 MD2 34020-507-P1-G45 IP67 Г5	5000	Поворотное	34020	208	7,2	422-208-5246-41
P-lux 208 MD2 34020-507-P1-G60 IP67 Г5	5000	Поворотное	34020	208	7,2	422-208-5256-41
P-lux 208 MD2 34020-507-P1-G90 IP67 Г5	5000	Поворотное	34020	208	7,2	422-208-5266-41
P-lux 208 MD2 33300-507-P1-G30x100 IP67 Г5	5000	Поворотное	33300	208	7,2	422-208-5286-41



P-LUX 156 MD3



EMC

A++

$\lambda > 0,95$

$K_n < 1\%$

CRI > 70

230 В

AC DC

0/50/60 Гц

УХЛ 1



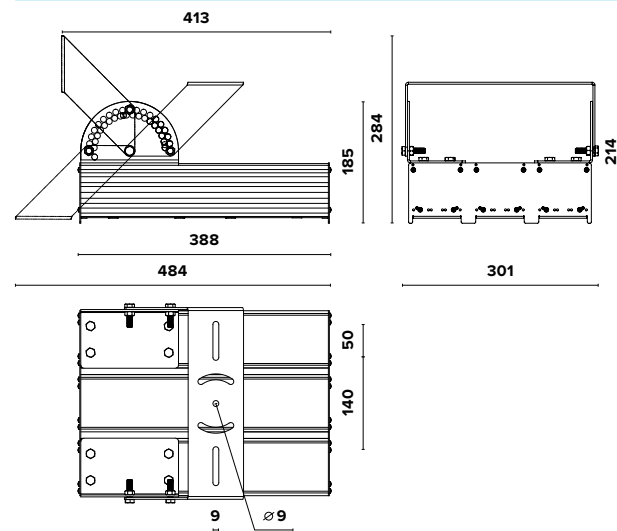
EM

DIM

RAL



ГАБАРИТНЫЕ РАЗМЕРЫ P-LUX 156 MD3 (ОПТИКА)



О продукте

Прожекторы серии P-lux MD предназначены для освещения открытых производственных площадок, открытых парков, спортивных площадок и наружного освещения объектов. Служат заменой прожекторов типа от ЖО 50 до ГО 1000.

Установка

Прожекторы устанавливаются на высотные мачты и опоры, на фасады зданий и сооружений, а также на небольшие опоры для подсветки парков и деревьев.

Конструкция

Корпус изготовлен из анодированного алюминиевого профиля методом экструзии, что обеспечивает эффективный отвод тепла и высокую коррозионную стойкость. Внутри корпуса расположен источник питания. Торцевые крышки и регулируемое консольное крепление изготовлены из оцинкованной стали, покрытой порошковой краской.

Заменяемый аналог

РО 700 (ДРЛ 700) / ГО 400 (МГЛ 400)

Оптическая часть

Групповая оптика из ПММА, обеспечивающая герметизацию светодиодов без использования стекла. Тип светодиодов: SMD.

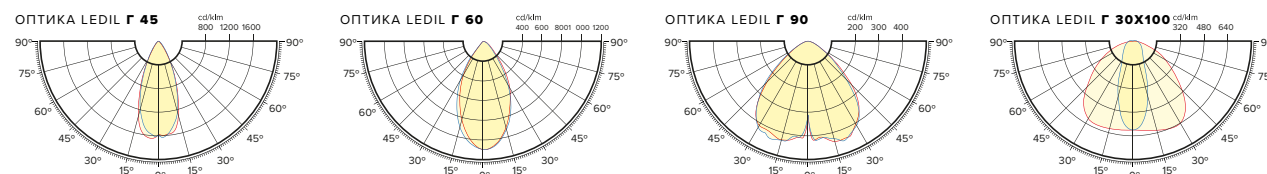
Характеристики

Коррелированная цветовая температура – 4000 К, 5000 К (альтернативные доступны по запросу)
 Напряжение питающей сети 100 – 305 VAC / 142 – 431 VDC
 Частота питающей сети 47 – 63 Гц
 Защита от перенапряжения до 400 В
 Грозозащита L – L 4 kV / L – E 6 kV
 Диапазон рабочих температур от -60 °С до +40 °С

Опции

Блок аварийного питания БАП
 Диммируемый драйвер DIM (протоколы DALI, 0...10В, DMX512)
 Покраска корпуса по палитре RAL
 Комплектация цветными светодиодами RGB
 Вынос драйвера на корпус светильника
 Модификация с беспроводным модулем управления
 Модификация с модулем управления по питающей сети

КРИВЫЕ СИЛЫ СВЕТА



— C0 – C180
 — C90 – C270

Наименование	Цветовая температура, К	Тип крепления	Световой поток, лм	Мощность, Вт	Масса, кг	Артикул
P-lux 156 MD3 25520-507-P3-G45 IP67 Г5	5000	Поворотное лира	25520	156	7,5	423-156-5046-41
P-lux 156 MD3 25520-507-P3-G60 IP67 Г5	5000	Поворотное лира	25520	156	7,5	423-156-5056-41
P-lux 156 MD3 25520-507-P3-G90 IP67 Г5	5000	Поворотное лира	25520	156	7,5	423-156-5066-41
P-lux 156 MD3 24970-507-P3-G30x100 IP67 Г5	5000	Поворотное лира	24970	156	7,5	423-156-5086-41



P-LUX 182 MD3



EMC

A++

$\lambda > 0,95$

$K_n < 1\%$

CRI > 70

230 В

AC DC

0/50/60 Гц

УХЛ 1



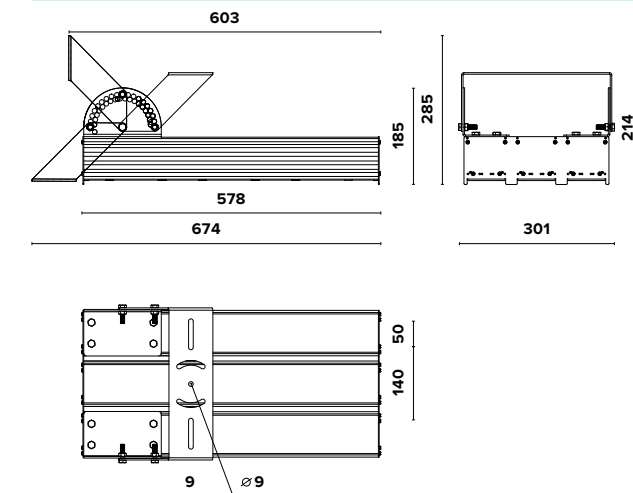
EM

DIM

RAL



ГАБАРИТНЫЕ РАЗМЕРЫ P-LUX 182 MD3 (ОПТИКА)



О продукте

Прожекторы серии P-lux MD предназначены для освещения открытых производственных площадок, открытых парков, спортивных площадок и наружного освещения объектов. Служат заменой прожекторов типа от ЖО 50 до ГО 1000.

Установка

Прожекторы устанавливаются на высотные мачты и опоры, на фасады зданий и сооружений, а также на небольшие опоры для подсветки парков и деревьев.

Конструкция

Корпус изготовлен из анодированного алюминиевого профиля методом экструзии, что обеспечивает эффективный отвод тепла и высокую коррозионную стойкость. Внутри корпуса расположен источник питания. Торцевые крышки и регулируемое консольное крепление изготовлены из оцинкованной стали, покрытой порошковой краской.

Заменяемый аналог

РО 700 (ДРЛ 700) / ЖО 400 (ДНАТ 400) / ГО 400 (МГЛ 400)

Оптическая часть

Групповая оптика из ПММА, обеспечивающая герметизацию светодиодов без использования стекла. Тип светодиодов: SMD.

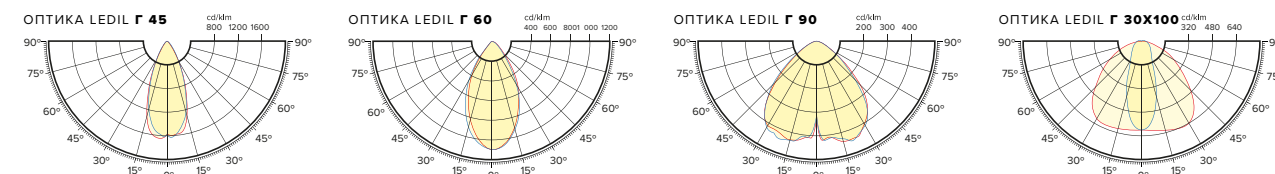
Характеристики

Коррелированная цветовая температура – 4000 К, 5000 К (альтернативные доступны по запросу)
 Напряжение питающей сети 100 – 305 VAC / 142 – 431 VDC
 Частота питающей сети 47 – 63 Гц
 Защита от перенапряжения до 400 В
 Грозозащита L – L 4 kV / L – E 6 kV
 Диапазон рабочих температур от -60 °С до +40 °С

Опции

Блок аварийного питания БАП
 Диммируемый драйвер DIM (протоколы DALI, 0...10В, DMX512)
 Покраска корпуса по палитре RAL
 Комплектация цветными светодиодами RGB
 Вынос драйвера на корпус светильника
 Модификация с беспроводным модулем управления
 Модификация с модулем управления по питающей сети

КРИВЫЕ СИЛЫ СВЕТА



— C0 – C180
 — C90 – C270

Наименование	Цветовая температура, К	Тип крепления	Световой поток, лм	Мощность, Вт	Масса, кг	Артикул
P-lux 182 MD3 29770-507-P3-G45 IP67 Г5	5000	Поворотное лира	29770	182	9,2	423-182-5046-41
P-lux 182 MD3 29770-507-P3-G60 IP67 Г5	5000	Поворотное лира	29770	182	9,2	423-182-5056-41
P-lux 182 MD3 29770-507-P3-G90 IP67 Г5	5000	Поворотное лира	29770	182	9,2	423-182-5066-41
P-lux 182 MD3 29130-507-P3-G30x100 IP67 Г5	5000	Поворотное лира	29130	182	9,2	423-182-5086-41



P-LUX 208 MD3



EMC

A++

$\lambda > 0,95$

$K_n < 1\%$

CRI > 70

230 В

AC DC

0/50/60 Гц

УХЛ 1



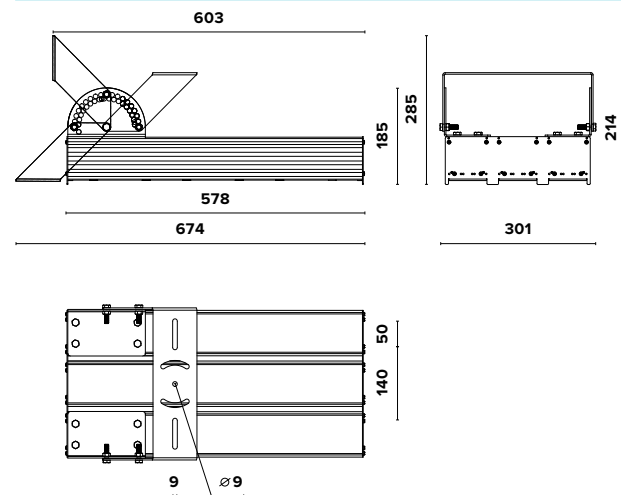
EM

DIM

RAL



ГАБАРИТНЫЕ РАЗМЕРЫ P-LUX 208 MD3 (ОПТИКА)



О продукте

Прожекторы серии P-lux MD предназначены для освещения открытых производственных площадок, открытых парков, спортивных площадок и наружного освещения объектов. Служат заменой прожекторов типа от ЖО 50 до ГО 1000.

Установка

Прожекторы устанавливаются на высотные мачты и опоры, на фасады зданий и сооружений, а также на небольшие опоры для подсветки парков и деревьев.

Конструкция

Корпус изготовлен из анодированного алюминиевого профиля методом экструзии, что обеспечивает эффективный отвод тепла и высокую коррозионную стойкость. Внутри корпуса расположен источник питания. Торцевые крышки и регулируемое консольное крепление изготовлены из оцинкованной стали, покрытой порошковой краской.

Заменяемый аналог

ЖО 400 (ДНАТ 400)

Оптическая часть

Групповая оптика из ПММА, обеспечивающая герметизацию светодиодов без использования стекла. Тип светодиодов: SMD.

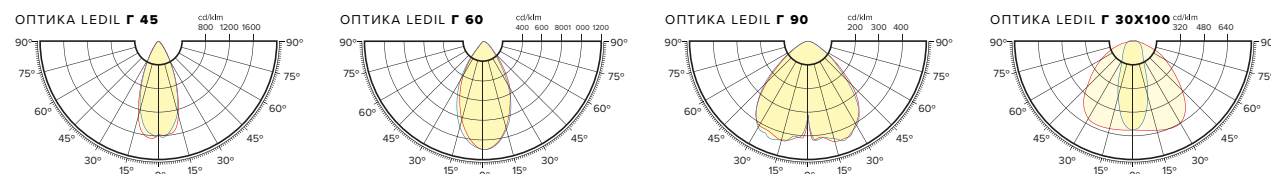
Характеристики

Коррелированная цветовая температура – 4000 К, 5000 К (альтернативные доступны по запросу)
 Напряжение питающей сети 100 – 305 VAC / 142 – 431 VDC
 Частота питающей сети 47 – 63 Гц
 Защита от перенапряжения до 400 В
 Грозозащита L – L 4 kV / L – E 6 kV
 Диапазон рабочих температур от -60 °С до +40 °С

Опции

Блок аварийного питания БАП
 Диммируемый драйвер DIM (протоколы DALI, 0...10В, DMX512)
 Покраска корпуса по палитре RAL
 Комплектация цветными светодиодами RGB
 Вынос драйвера на корпус светильника
 Модификация с беспроводным модулем управления
 Модификация с модулем управления по питающей сети

КРИВЫЕ СИЛЫ СВЕТА



— C0 – C180
 — C90 – C270

Наименование	Цветовая температура, К	Тип крепления	Световой поток, лм	Мощность, Вт	Масса, кг	Артикул
P-lux 208 MD3 34020-507-P3-Г45 IP67 Г5	5000	Поворотное лира	34020	208	9,3	423-208-5046-41
P-lux 208 MD3 34020-507-P3-Г60 IP67 Г5	5000	Поворотное лира	34020	208	9,3	423-208-5056-41
P-lux 208 MD3 34020-507-P3-Г90 IP67 Г5	5000	Поворотное лира	34020	208	9,3	423-208-5066-41
P-lux 208 MD3 33300-507-P3-Г30x100 IP67 Г5	5000	Поворотное лира	33300	208	9,3	423-208-5086-41



P-LUX 234 MD3



EMC

A++

$\lambda > 0,95$

$K_n < 1\%$

CRI > 70

230 В

AC DC

0/50/60 Гц

УХЛ 1



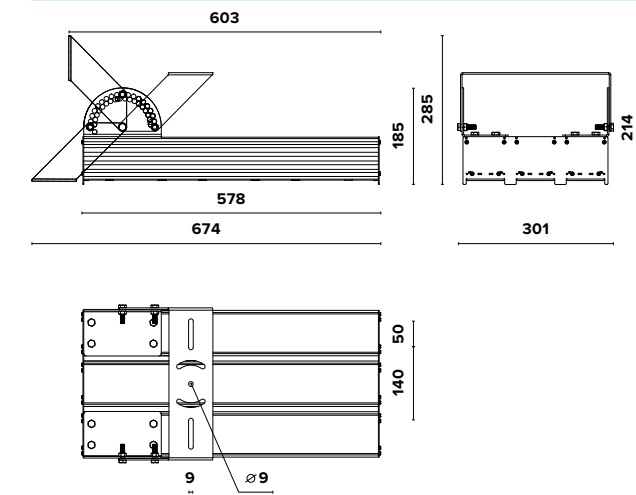
EM

DIM

RAL



ГАБАРИТНЫЕ РАЗМЕРЫ P-LUX 234 MD3 (ОПТИКА)



О продукте

Прожекторы серии P-lux MD предназначены для освещения открытых производственных площадок, открытых парков, спортивных площадок и наружного освещения объектов. Служат заменой прожекторов типа от ЖО 50 до ГО 1000.

Установка

Прожекторы устанавливаются на высотные мачты и опоры, на фасады зданий и сооружений, а также на небольшие опоры для подсветки парков и деревьев.

Конструкция

Корпус изготовлен из анодированного алюминиевого профиля методом экструзии, что обеспечивает эффективный отвод тепла и высокую коррозионную стойкость. Внутри корпуса расположен источник питания. Торцевые крышки и регулируемое консольное крепление изготовлены из оцинкованной стали, покрытой порошковой краской.

Заменяемый аналог

РО 1000 (ДРЛ 1000) / ГО 700 (МГЛ 700)

Оптическая часть

Групповая оптика из ПММА, обеспечивающая герметизацию светодиодов без использования стекла. Тип светодиодов: SMD.

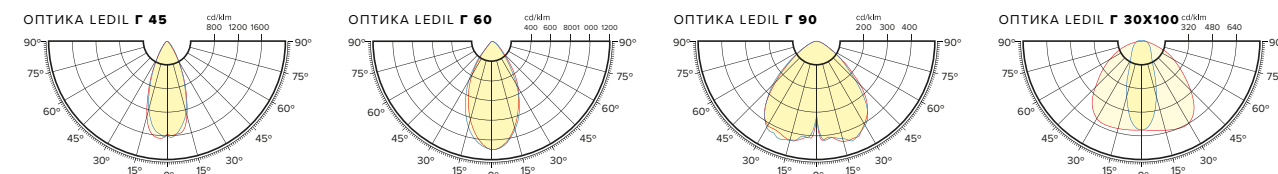
Характеристики

Коррелированная цветовая температура – 4000 К, 5000 К (альтернативные доступны по запросу)
 Напряжение питающей сети 100 – 305 VAC / 142 – 431 VDC
 Частота питающей сети 47 – 63 Гц
 Защита от перенапряжения до 400 В
 Грозозащита L – L 4 kV / L – E 6 kV
 Диапазон рабочих температур от -60 °С до +40 °С

Опции

Блок аварийного питания БАП
 Диммируемый драйвер DIM (протоколы DALI, 0...10В, DMX512)
 Покраска корпуса по палитре RAL
 Комплектация цветными светодиодами RGB
 Вынос драйвера на корпус светильника
 Модификация с беспроводным модулем управления
 Модификация с модулем управления по питающей сети

КРИВЫЕ СИЛЫ СВЕТА



— C0 – C180
 — C90 – C270

Наименование	Цветовая температура, К	Тип крепления	Световой поток, лм	Мощность, Вт	Масса, кг	Артикул
P-lux 234 MD3 38270-507-P3-Г45 IP67 Г5	5000	Поворотное лира	38270	234	9,3	423-234-5046-41
P-lux 234 MD3 38270-507-P3-Г60 IP67 Г5	5000	Поворотное лира	38270	234	9,3	423-234-5056-41
P-lux 234 MD3 38270-507-P3-Г90 IP67 Г5	5000	Поворотное лира	38270	234	9,3	423-234-5066-41
P-lux 234 MD3 37460-507-P3-Г30x100 IP67 Г5	5000	Поворотное лира	37460	234	9,3	423-234-5086-41



P-LUX 312 MD3



EMC

A++

$\lambda > 0,95$

$K_n < 1\%$

CRI > 70

230 В

AC DC

0/50/60 Гц

УХЛ 1



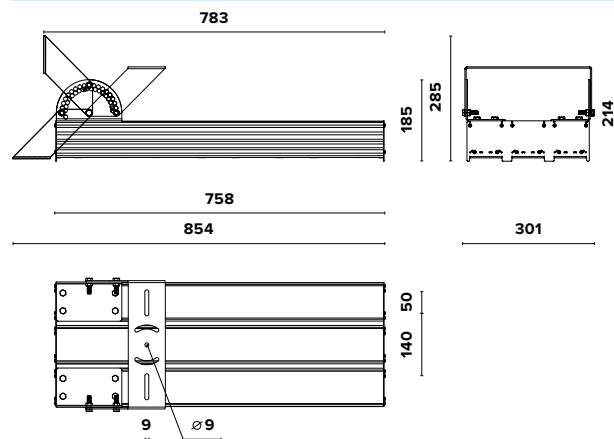
EM

DIM

RAL



ГАБАРИТНЫЕ РАЗМЕРЫ P-LUX 312 MD3 (ОПТИКА)



О продукте

Пржекторы серии P-lux MD предназначены для освещения открытых производственных площадок, открытых парков, спортивных площадок и наружного освещения объектов. Служат заменой пржекторов типа от ЖО 50 до ГО 1000.

Установка

Пржекторы устанавливаются на высотные мачты и опоры, на фасады зданий и сооружений, а также на небольшие опоры для подсветки парков и деревьев.

Конструкция

Корпус изготовлен из анодированного алюминиевого профиля методом экструзии, что обеспечивает эффективный отвод тепла и высокую коррозионную стойкость. Внутри корпуса расположен источник питания. Торцевые крышки и регулируемое консольное крепление изготовлены из оцинкованной стали, покрытой порошковой краской.

Заменяемый аналог

PO 1000 (ДРЛ 1000) / ГО 700 (МГЛ 700)

Оптическая часть

Групповая оптика из ПММА, обеспечивающая герметизацию светодиодов без использования стекла. Тип светодиодов: SMD.

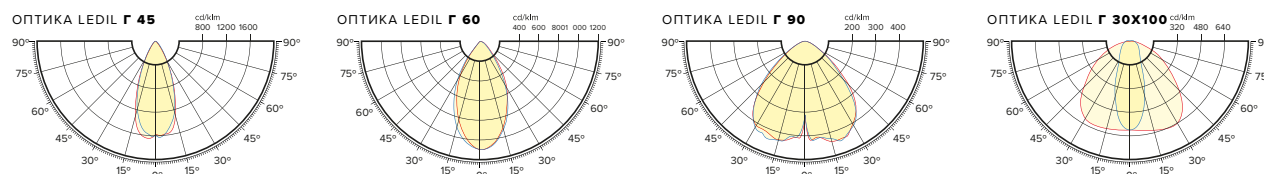
Характеристики

Коррелированная цветовая температура – 4000 К, 5000 К (альтернативные доступны по запросу)
 Напряжение питающей сети 100 – 305 VAC / 142 – 431 VDC
 Частота питающей сети 47 – 63 Гц
 Защита от перенапряжения до 400 В
 Грозозащита L – L 4 kV / L – E 6 kV
 Диапазон рабочих температур от -60 °С до +40 °С

Опции

Блок аварийного питания БАП
 Диммируемый драйвер DIM (протоколы DALI, 0...10В, DMX512)
 Покраска корпуса по палитре RAL
 Комплектация цветными светодиодами RGB
 Вынос драйвера на корпус светильника
 Модификация с беспроводным модулем управления
 Модификация с модулем управления по питающей сети

КРИВЫЕ СИЛЫ СВЕТА



— C0 – C180
 — C90 – C270

Наименование	Цветовая температура, К	Тип крепления	Световой поток, лм	Мощность, Вт	Масса, кг	Артикул
P-lux 312 MD3 51030-507-P3-Г45 IP67 Г5	5000	Поворотное лира	51030	312	12,8	423-312-5046-41
P-lux 312 MD3 51030-507-P3-Г60 IP67 Г5	5000	Поворотное лира	51030	312	12,8	423-312-5056-41
P-lux 312 MD3 51030-507-P3-Г90 IP67 Г5	5000	Поворотное лира	51030	312	12,8	423-312-5066-41
P-lux 312 MD3 49940-507-P3-Г30x100 IP67 Г5	5000	Поворотное лира	49940	312	12,8	423-312-5086-41



P-LUX 208 MD4



EMC

A++

$\lambda > 0,95$

$K_n < 1\%$

CRI > 70

230 В

AC DC

0/50/60 Гц

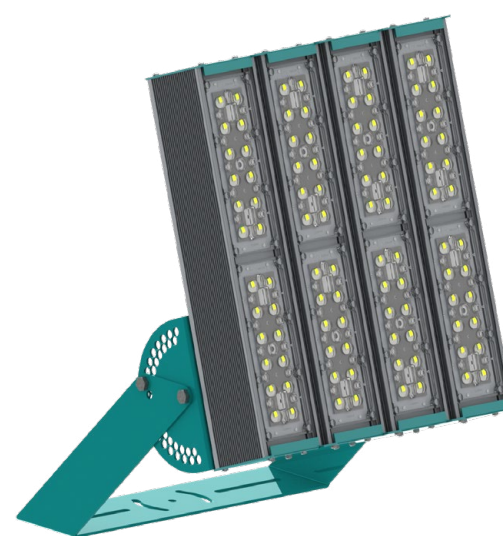
УХЛ 1



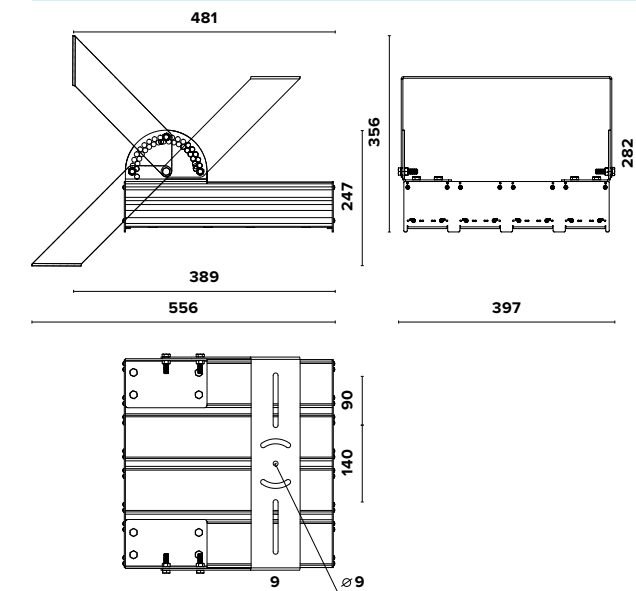
EM

DIM

RAL



ГАБАРИТНЫЕ РАЗМЕРЫ P-LUX 208 MD4 (ОПТИКА)



О продукте

Пржекторы серии P-lux MD предназначены для освещения открытых производственных площадок, открытых парков, спортивных площадок и наружного освещения объектов. Служат заменой пржекторов типа от ЖО 50 до ГО 1000.

Установка

Пржекторы устанавливаются на высотные мачты и опоры, на фасады зданий и сооружений, а также на небольшие опоры для подсветки парков и деревьев.

Конструкция

Корпус изготовлен из анодированного алюминиевого профиля методом экструзии, что обеспечивает эффективный отвод тепла и высокую коррозионную стойкость. Внутри корпуса расположен источник питания. Торцевые крышки и регулируемое консольное крепление изготовлены из оцинкованной стали, покрытой порошковой краской.

Заменяемый аналог

ЖО 400 (ДНАТ 400)

Оптическая часть

Групповая оптика из ПММА, обеспечивающая герметизацию светодиодов без использования стекла. Тип светодиодов: SMD.

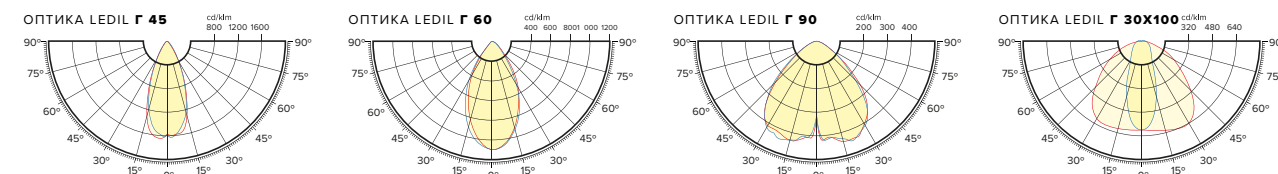
Характеристики

Коррелированная цветовая температура – 4000 К, 5000 К (альтернативные доступны по запросу)
 Напряжение питающей сети 100 – 305 VAC / 142 – 431 VDC
 Частота питающей сети 47 – 63 Гц
 Защита от перенапряжения до 400 В
 Грозозащита L – L 4 kV / L – E 6 kV
 Диапазон рабочих температур от -60 °С до +40 °С

Опции

Блок аварийного питания БАП
 Диммируемый драйвер DIM (протоколы DALI, 0...10В, DMX512)
 Покраска корпуса по палитре RAL
 Комплектация цветными светодиодами RGB
 Вынос драйвера на корпус светильника
 Модификация с беспроводным модулем управления
 Модификация с модулем управления по питающей сети

КРИВЫЕ СИЛЫ СВЕТА



— C0 – C180
 — C90 – C270

Наименование	Цветовая температура, К	Тип крепления	Световой поток, лм	Мощность, Вт	Масса, кг	Артикул
P-lux 208 MD4 34020-507-P3-Г45 IP67 Г5	5000	Поворотное лира	34020	208	8,7	424-208-5046-41
P-lux 208 MD4 34020-507-P3-Г60 IP67 Г5	5000	Поворотное лира	34020	208	8,7	424-208-5056-41
P-lux 208 MD4 34020-507-P3-Г90 IP67 Г5	5000	Поворотное лира	34020	208	8,7	424-208-5066-41
P-lux 208 MD4 33300-507-P3-Г30x100 IP67 Г5	5000	Поворотное лира	33300	208	8,7	424-208-5086-41



P-LUX 312 MD4



EMC

A++

$\lambda > 0,95$

$K_n < 1\%$

CRI > 70

230 В

AC DC

0/50/60 Гц

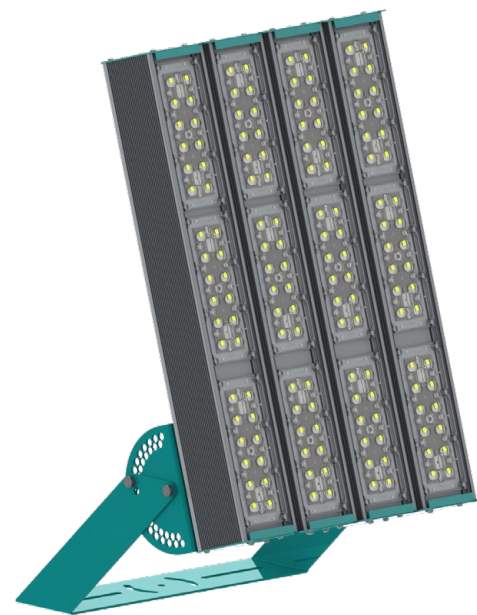
УХЛ 1



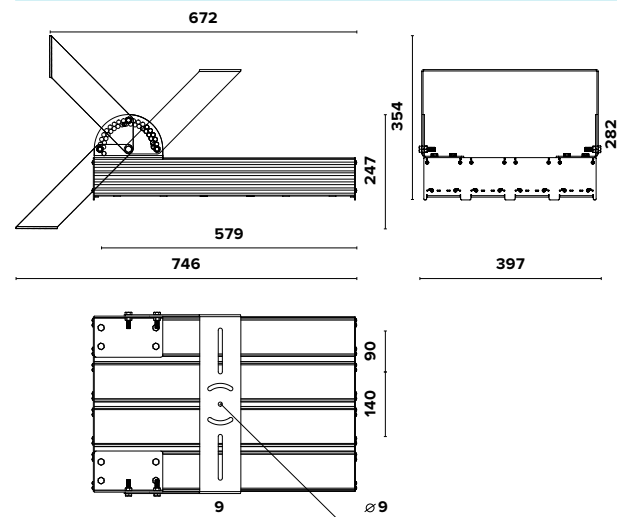
EM

DIM

RAL



ГАБАРИТНЫЕ РАЗМЕРЫ P-LUX 312 MD4 (ОПТИКА)



О продукте

Прожекторы серии P-lux MD предназначены для освещения открытых производственных площадок, открытых парков, спортивных площадок и наружного освещения объектов. Служат заменой прожекторов типа от ЖО 50 до ГО 1000.

Установка

Прожекторы устанавливаются на высотные мачты и опоры, на фасады зданий и сооружений, а также на небольшие опоры для подсветки парков и деревьев.

Конструкция

Корпус изготовлен из анодированного алюминиевого профиля методом экструзии, что обеспечивает эффективный отвод тепла и высокую коррозионную стойкость. Внутри корпуса расположен источник питания. Торцевые крышки и регулируемое консольное крепление изготовлены из оцинкованной стали, покрытой порошковой краской.

Заменяемый аналог

PO 1000 (ДРЛ 1000) / ГО 700 (МГЛ 700)

Оптическая часть

Групповая оптика из ПММА, обеспечивающая герметизацию светодиодов без использования стекла. Тип светодиодов: SMD.

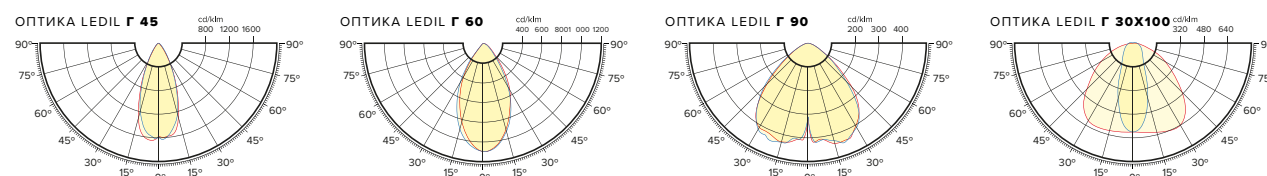
Характеристики

Коррелированная цветовая температура – 4000 К, 5000 К (альтернативные доступны по запросу)
 Напряжение питающей сети 100 – 305 VAC / 142 – 431 VDC
 Частота питающей сети 47 – 63 Гц
 Защита от перенапряжения до 400 В
 Грозозащита L – L 4 kV / L – E 6 kV
 Диапазон рабочих температур от -60 °С до +40 °С

Опции

Блок аварийного питания БАП
 Диммируемый драйвер DIM (протоколы DALI, 0...10В, DMX512)
 Покраска корпуса по палитре RAL
 Комплектация цветными светодиодами RGB
 Вынос драйвера на корпус светильника
 Модификация с беспроводным модулем управления
 Модификация с модулем управления по питающей сети

КРИВЫЕ СИЛЫ СВЕТА



— C0 – C180
 — C90 – C270

Наименование	Цветовая температура, К	Тип крепления	Световой поток, лм	Мощность, Вт	Масса, кг	Артикул
P-lux 312 MD4 51030-507-P3-Г45 IP67 Г5	5000	Поворотное лира	51030	312	13	424-312-5046-41
P-lux 312 MD4 51030-507-P3-Г60 IP67 Г5	5000	Поворотное лира	51030	312	13	424-312-5056-41
P-lux 312 MD4 51030-507-P3-Г90 IP67 Г5	5000	Поворотное лира	51030	312	13	424-312-5066-41
P-lux 312 MD4 49940-507-P3-Г30x100 IP67 Г5	5000	Поворотное лира	49940	312	13	424-312-5086-41



P-LUX 416 MD4



EMC

A++

$\lambda > 0,95$

$K_n < 1\%$

CRI > 70

230 В

AC DC

0/50/60 Гц

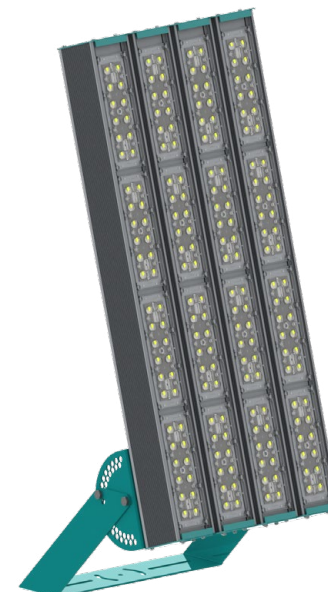
УХЛ 1



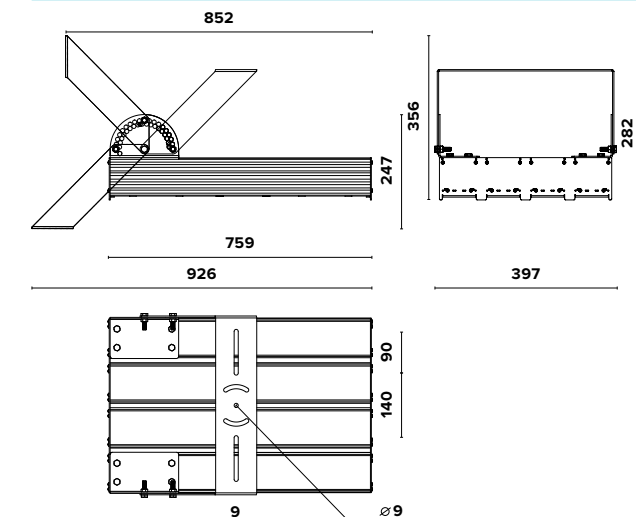
EM

DIM

RAL



ГАБАРИТНЫЕ РАЗМЕРЫ P-LUX 416 MD4 (ОПТИКА)



О продукте

Прожекторы серии P-lux MD предназначены для освещения открытых производственных площадок, открытых парков, спортивных площадок и наружного освещения объектов. Служат заменой прожекторов типа от ЖО 50 до ГО 1000.

Установка

Прожекторы устанавливаются на высотные мачты и опоры, на фасады зданий и сооружений, а также на небольшие опоры для подсветки парков и деревьев.

Конструкция

Корпус изготовлен из анодированного алюминиевого профиля методом экструзии, что обеспечивает эффективный отвод тепла и высокую коррозионную стойкость. Внутри корпуса расположен источник питания. Торцевые крышки и регулируемое консольное крепление изготовлены из оцинкованной стали, покрытой порошковой краской.

Заменяемый аналог

PO 1000 (ДРЛ 1000) / ГО 1000 (МГЛ 1000)

Оптическая часть

Групповая оптика из ПММА, обеспечивающая герметизацию светодиодов без использования стекла. Тип светодиодов: SMD.

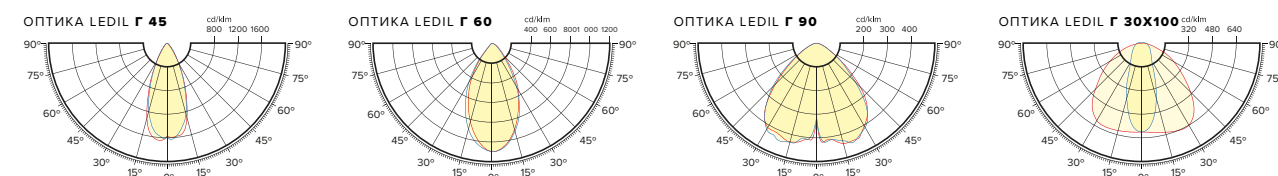
Характеристики

Коррелированная цветовая температура – 4000 К, 5000 К (альтернативные доступны по запросу)
 Напряжение питающей сети 100 – 305 VAC / 142 – 431 VDC
 Частота питающей сети 47 – 63 Гц
 Защита от перенапряжения до 400 В
 Грозозащита L – L 4 kV / L – E 6 kV
 Диапазон рабочих температур от -60 °С до +40 °С

Опции

Блок аварийного питания БАП
 Диммируемый драйвер DIM (протоколы DALI, 0...10В, DMX512)
 Покраска корпуса по палитре RAL
 Комплектация цветными светодиодами RGB
 Вынос драйвера на корпус светильника
 Модификация с беспроводным модулем управления
 Модификация с модулем управления по питающей сети

КРИВЫЕ СИЛЫ СВЕТА



— C0 – C180
 — C90 – C270

Наименование	Цветовая температура, К	Тип крепления	Световой поток, лм	Мощность, Вт	Масса, кг	Артикул
P-lux 416 MD4 68040-507-P3-Г45 IP67 Г5	5000	Поворотное лира	68040	416	15,5	424-416-5046-41
P-lux 416 MD4 68040-507-P3-Г60 IP67 Г5	5000	Поворотное лира	68040	416	15,5	424-416-5056-41
P-lux 416 MD4 68040-507-P3-Г90 IP67 Г5	5000	Поворотное лира	68040	416	15,5	424-416-5066-41
P-lux 416 MD4 66590-507-P3-Г30x100 IP67 Г5	5000	Поворотное лира	66590	416	15,5	424-416-5086-41



P-LUX 50 HB LITE



EMC

A++

$\lambda > 0,95$

$K_n < 1\%$

CRI > 70

230 В

AC DC

0/50/60 Гц

УХЛ 2



EM

DIM

RAL



О продукте

Благодаря свежему дизайну и компактному корпусу, выполненного в форм-факторе «High Bay», прожекторы серии P-lux HB применяются не только для наружного освещения объектов, но и для архитектурной подсветки зданий, монументов, стелл, подсветки парков.

Установка

Прожекторы устанавливаются на мачты и опоры всех видов, а также на фасады зданий и сооружений. Возможность регулировки угла наклона к опорной поверхности от 0° до ±100°.

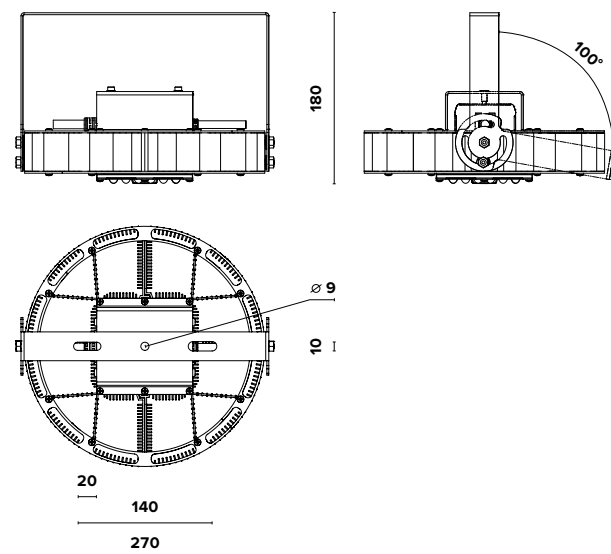
Конструкция

Уникальное решение составного профиля из анодированного алюминия обеспечивает эффективный отвод тепла и высокую коррозионную стойкость. Быстрозъемный внешний драйвер MeanWell обеспечивает его замену без демонтажа светильника.

Заменяемый аналог

PO 150 (ДРЛ 150) / ЖО 100 (ДНАТ 100)

ГАБАРИТНЫЕ РАЗМЕРЫ P-LUX 50 HB LITE (ОПТИКА)



Оптическая часть

Групповая оптика из ПММА, обеспечивающая герметизацию светодиодов без использования стекла. Тип светодиодов: SMD.

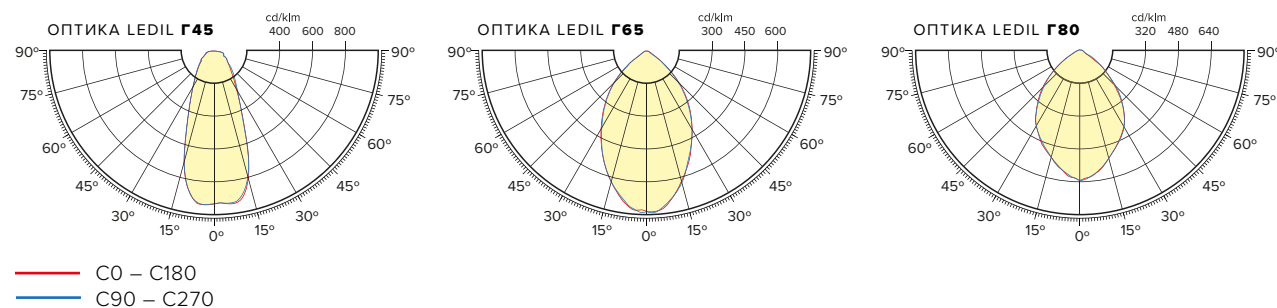
Характеристики

Коррелированная цветовая температура – 4000 К, 5000 К (альтернативные доступны по запросу)
 Напряжение питающей сети 100 – 305 VAC / 142 – 431 VDC
 Частота питающей сети 47 – 63 Гц
 Защита от перенапряжения до 400 В
 Грозозащита L – L 4 kV / L – E 6 kV
 Диапазон рабочих температур от -60 °С до +40 °С

Опции

Блок аварийного питания БАП
 Диммируемый драйвер DIM (протоколы DALI, 0...10В, DMX512)
 Покраска корпуса по палитре RAL
 Модификация с беспроводным модулем управления
 Модификация с модулем управления по питающей сети

КРИВЫЕ СИЛЫ СВЕТА



Наименование	Цветовая температура, К	Тип крепления	Световой поток, лм	Мощность, Вт	Масса, кг	Артикул
P-lux 50 HB LITE 6750-507-P2-Г45 IP67 Г5	5000	Поворотное лира	6750	50	2,7	451-050-5046-42L
P-lux 50 HB LITE 7300-507-P2-Г65 IP67 Г5	5000	Поворотное лира	7300	50	2,7	451-050-5056-42L
P-lux 50 HB LITE 7300-507-P2-Г80 IP67 Г5	5000	Поворотное лира	7300	50	2,7	451-050-5066-42L

P-LUX 50 HB



EMC

A++

$\lambda > 0,95$

$K_n < 1\%$

CRI > 70

230 В

AC DC

0/50/60 Гц

УХЛ 2



EM

DIM

RAL



О продукте

Благодаря свежему дизайну и компактному корпусу, выполненного в форм-факторе «High Bay», прожекторы серии P-lux HB применяются не только для наружного освещения объектов, но и для архитектурной подсветки зданий, монументов, стелл, подсветки парков.

Установка

Прожекторы устанавливаются на мачты и опоры всех видов, а также на фасады зданий и сооружений. Возможность регулировки угла наклона к опорной поверхности от 0° до ±100°.

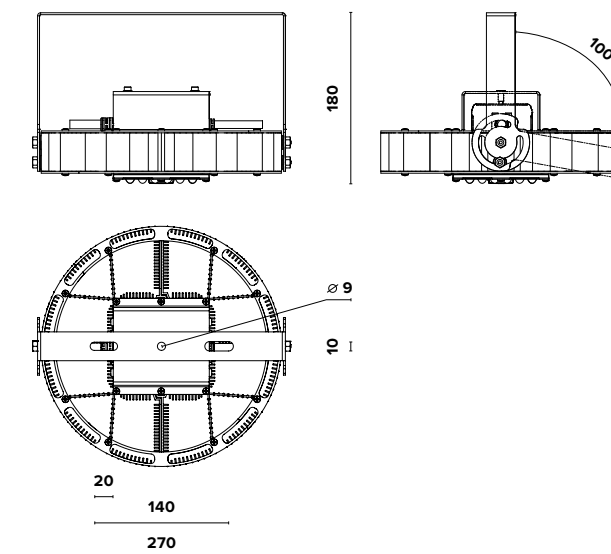
Конструкция

Уникальное решение составного профиля из анодированного алюминия обеспечивает эффективный отвод тепла и высокую коррозионную стойкость. Быстрозъемный внешний драйвер MeanWell обеспечивает его замену без демонтажа светильника.

Заменяемый аналог

PO 150 (ДРЛ 150) / ЖО 100 (ДНАТ 100)

ГАБАРИТНЫЕ РАЗМЕРЫ P-LUX 50 HB (ОПТИКА)



Оптическая часть

Групповая оптика из ПММА, обеспечивающая герметизацию светодиодов без использования стекла. Тип светодиодов: SMD.

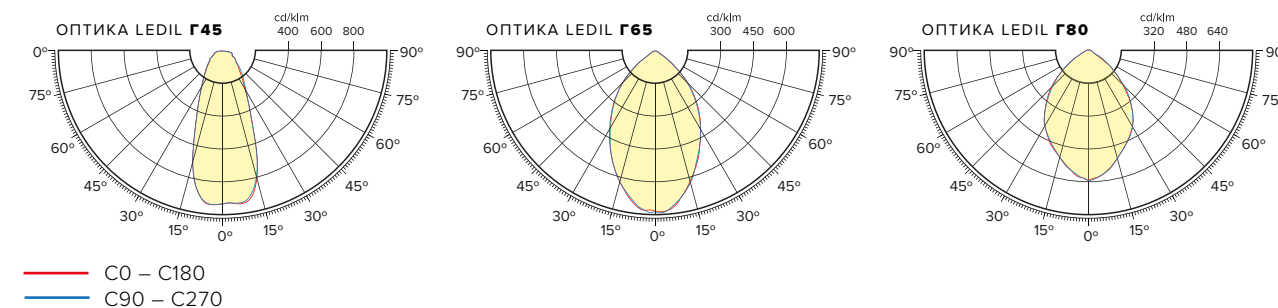
Характеристики

Коррелированная цветовая температура – 4000 К, 5000 К (альтернативные доступны по запросу)
 Напряжение питающей сети 100 – 305 VAC / 142 – 431 VDC
 Частота питающей сети 47 – 63 Гц
 Защита от перенапряжения до 400 В
 Грозозащита L – L 4 kV / L – E 6 kV
 Диапазон рабочих температур от -60 °С до +40 °С

Опции

Блок аварийного питания БАП
 Диммируемый драйвер DIM (протоколы DALI, 0...10В, DMX512)
 Покраска корпуса по палитре RAL
 Модификация с беспроводным модулем управления
 Модификация с модулем управления по питающей сети

КРИВЫЕ СИЛЫ СВЕТА



Наименование	Цветовая температура, К	Тип крепления	Световой поток, лм	Мощность, Вт	Масса, кг	Артикул
P-lux 50 HB 7220-507-P2-Г45 IP67 Г5	5000	Поворотное лира	7220	50	2,7	451-050-5046-42
P-lux 50 HB 7810-507-P2-Г65 IP67 Г5	5000	Поворотное лира	7810	50	2,7	451-050-5056-42
P-lux 50 HB 7810-507-P2-Г80 IP67 Г5	5000	Поворотное лира	7810	50	2,7	451-050-5066-42



P-LUX 64 HB



EMC

A++

$\lambda > 0,95$

$K_n < 1\%$

CRI > 70

230 В

AC DC

0/50/60 Гц

УХЛ 2



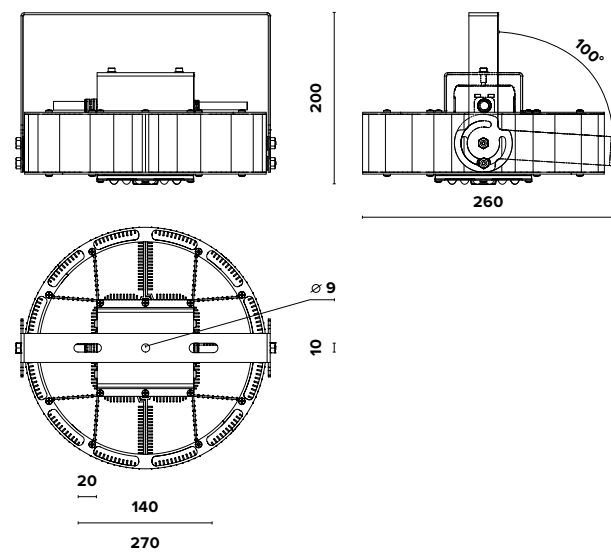
EM

DIM

RAL



ГАБАРИТНЫЕ РАЗМЕРЫ P-LUX 64 HB (ОПТИКА)



О продукте

Благодаря свежему дизайну и компактному корпусу, выполненного в форм-факторе «High Bay», прожекторы серии P-lux HB применяются не только для наружного освещения объектов, но и для архитектурной подсветки зданий, монументов, стелл, подсветки парков.

Установка

Прожекторы устанавливаются на мачты и опоры всех видов, а также на фасады зданий и сооружений. Возможность регулировки угла наклона к опорной поверхности от 0° до ±100°.

Конструкция

Уникальное решение составного профиля из анодированного алюминия обеспечивает эффективный отвод тепла и высокую коррозионную стойкость. Быстросъемный внешний драйвер MeanWell обеспечивает его замену без демонтажа светильника.

Заменяемый аналог

PO 250 (ДРЛ 250) / ЖО 150 (ДНАТ 150)

Оптическая часть

Групповая оптика из ПММА, обеспечивающая герметизацию светодиодов без использования стекла. Тип светодиодов: SMD.

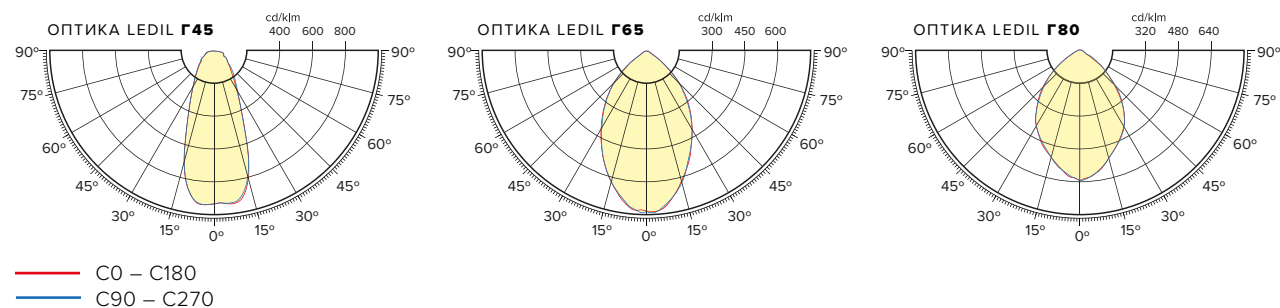
Характеристики

Коррелированная цветовая температура – 4000 К, 5000 К (альтернативные доступны по запросу)
 Напряжение питающей сети 100 – 305 VAC / 142 – 431 VDC
 Частота питающей сети 47 – 63 Гц
 Защита от перенапряжения до 400 В
 Грозозащита L – L 4 kV / L – E 6 kV
 Диапазон рабочих температур от -60 °С до +40 °С

Опции

Блок аварийного питания БАП
 Диммируемый драйвер DIM (протоколы DALI, 0...10В, DMX512)
 Покраска корпуса по палитре RAL
 Модификация с беспроводным модулем управления
 Модификация с модулем управления по питающей сети

КРИВЫЕ СИЛЫ СВЕТА



Наименование	Цветовая температура, К	Тип крепления	Световой поток, лм	Мощность, Вт	Масса, кг	Артикул
P-lux 64 HB 8930-507-P2-G45 IP67 G5	5000	Поворотное лира	8930	64	2,9	451-064-5046-42
P-lux 64 HB 9660-507-P2-G65 IP67 G5	5000	Поворотное лира	9660	64	2,9	451-064-5056-42
P-lux 64 HB 9660-507-P2-G80 IP67 G5	5000	Поворотное лира	9660	64	2,9	451-064-5066-42



P-LUX 82 HB



EMC

A++

$\lambda > 0,95$

$K_n < 1\%$

CRI > 70

230 В

AC DC

0/50/60 Гц

УХЛ 2



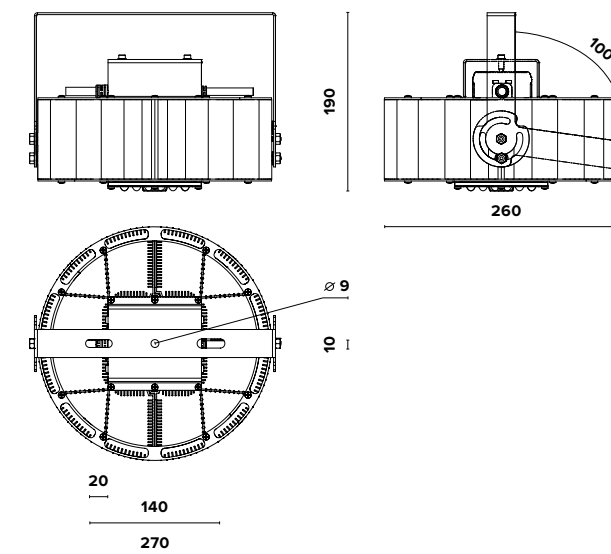
EM

DIM

RAL



ГАБАРИТНЫЕ РАЗМЕРЫ P-LUX 82 HB (ОПТИКА)



О продукте

Благодаря свежему дизайну и компактному корпусу, выполненного в форм-факторе «High Bay», прожекторы серии P-lux HB применяются не только для наружного освещения объектов, но и для архитектурной подсветки зданий, монументов, стелл, подсветки парков.

Установка

Прожекторы устанавливаются на мачты и опоры всех видов, а также на фасады зданий и сооружений. Возможность регулировки угла наклона к опорной поверхности от 0° до ±100°.

Конструкция

Уникальное решение составного профиля из анодированного алюминия обеспечивает эффективный отвод тепла и высокую коррозионную стойкость. Быстросъемный внешний драйвер MeanWell обеспечивает его замену без демонтажа светильника.

Заменяемый аналог

PO 400 (ДРЛ 400) / ЖО 150 (ДНАТ 150)

Оптическая часть

Групповая оптика из ПММА, обеспечивающая герметизацию светодиодов без использования стекла. Тип светодиодов: SMD.

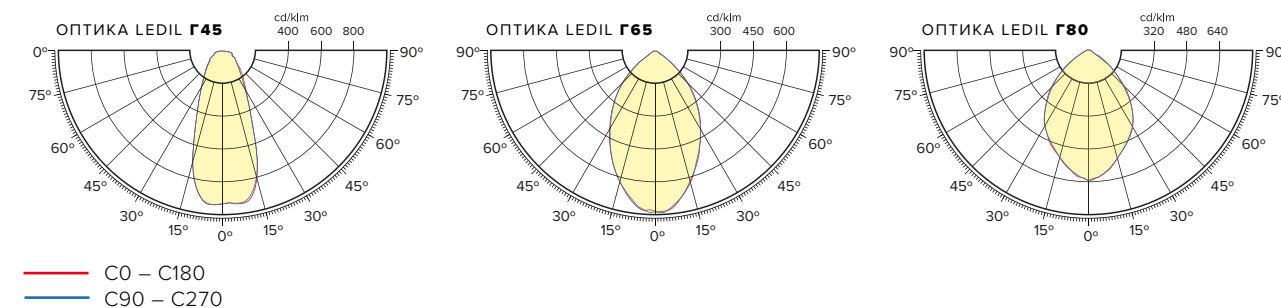
Характеристики

Коррелированная цветовая температура – 4000 К, 5000 К (альтернативные доступны по запросу)
 Напряжение питающей сети 100 – 305 VAC / 142 – 431 VDC
 Частота питающей сети 47 – 63 Гц
 Защита от перенапряжения до 400 В
 Грозозащита L – L 4 kV / L – E 6 kV
 Диапазон рабочих температур от -60 °С до +40 °С

Опции

Блок аварийного питания БАП
 Диммируемый драйвер DIM (протоколы DALI, 0...10В, DMX512)
 Покраска корпуса по палитре RAL
 Модификация с беспроводным модулем управления
 Модификация с модулем управления по питающей сети

КРИВЫЕ СИЛЫ СВЕТА



Наименование	Цветовая температура, К	Тип крепления	Световой поток, лм	Мощность, Вт	Масса, кг	Артикул
P-lux 82 HB 10930-507-P2-G45 IP67 G5	5000	Поворотное лира	10930	82	3,1	451-082-5046-42
P-lux 82 HB 11820-507-P2-G65 IP67 G5	5000	Поворотное лира	11820	82	3,1	451-082-5056-42
P-lux 82 HB 11820-507-P2-G80 IP67 G5	5000	Поворотное лира	11820	82	3,1	451-082-5066-42



P-LUX 90 HB



EMC

A++

$\lambda > 0,95$

$K_n < 1\%$

CRI > 70

230 В

AC DC

0/50/60 Гц

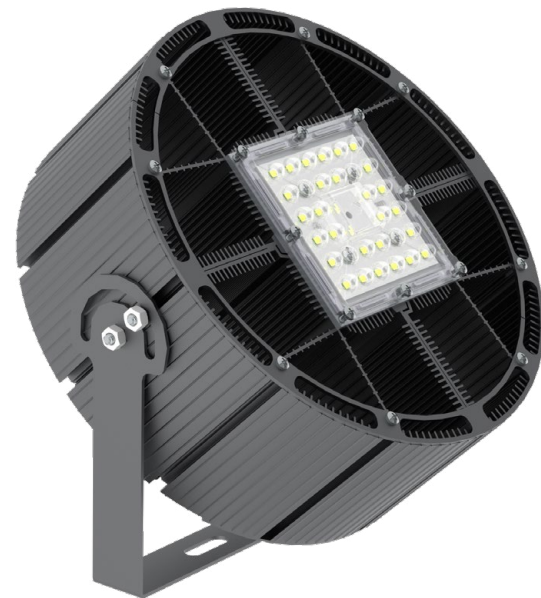
УХЛ 2



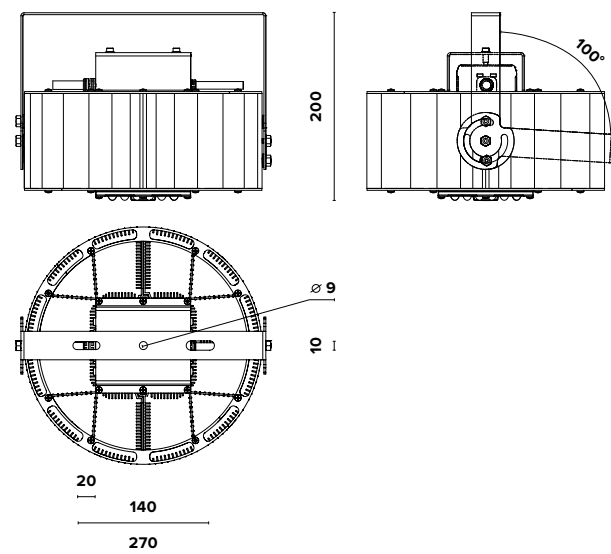
EM

DIM

RAL



ГАБАРИТНЫЕ РАЗМЕРЫ P-LUX 90 HB (ОПТИКА)



О продукте

Благодаря свежему дизайну и компактному корпусу, выполненного в форм-факторе «High Bay», прожекторы серии P-lux HB применяются не только для наружного освещения объектов, но и для архитектурной подсветки зданий, монументов, стелл, подсветки парков.

Установка

Прожекторы устанавливаются на мачты и опоры всех видов, а также на фасады зданий и сооружений. Возможность регулировки угла наклона к опорной поверхности от 0° до ±100°.

Конструкция

Уникальное решение составного профиля из анодированного алюминия обеспечивает эффективный отвод тепла и высокую коррозионную стойкость. Быстросъемный внешний драйвер MeanWell обеспечивает его замену без демонтажа светильника.

Заменяемый аналог

PO 400 (ДРЛ 400) / ЖО 150 (ДНАТ 150)

Оптическая часть

Групповая оптика из ПММА, обеспечивающая герметизацию светодиодов без использования стекла. Тип светодиодов: SMD.

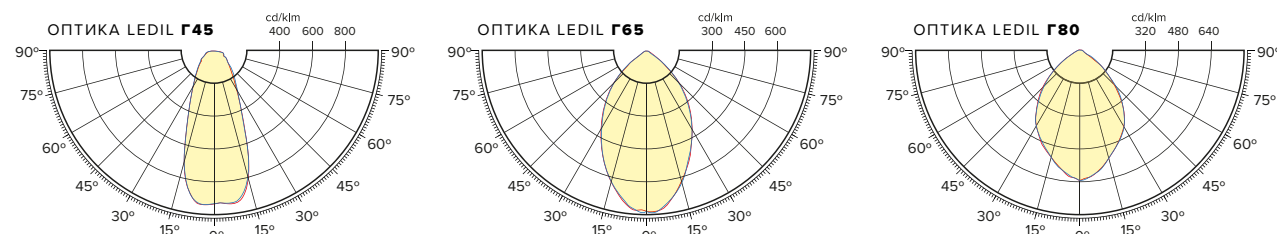
Характеристики

Коррелированная цветовая температура – 4000 К, 5000 К (альтернативные доступны по запросу)
 Напряжение питающей сети 100 – 305 VAC / 142 – 431 VDC
 Частота питающей сети 47 – 63 Гц
 Защита от перенапряжения до 400 В
 Грозозащита L – L 4 kV / L – E 6 kV
 Диапазон рабочих температур от -60 °С до +40 °С

Опции

Блок аварийного питания БАП
 Диммируемый драйвер DIM (протоколы DALI, 0...10В, DMX512)
 Покраска корпуса по палитре RAL
 Модификация с беспроводным модулем управления
 Модификация с модулем управления по питающей сети

КРИВЫЕ СИЛЫ СВЕТА



— C0 – C180
 — C90 – C270

Наименование	Цветовая температура, К	Тип крепления	Световой поток, лм	Мощность, Вт	Масса, кг	Артикул
P-lux 90 HB 11870-507-P2-G45 IP67 G5	5000	Поворотное лира	11870	90	3,3	451-090-5046-42
P-lux 90 HB 12840-507-P2-G65 IP67 G5	5000	Поворотное лира	12840	90	3,3	451-090-5056-42
P-lux 90 HB 12840-507-P2-G80 IP67 G5	5000	Поворотное лира	12840	90	3,3	451-090-5066-42



P-LUX 100 HB



EMC

A++

$\lambda > 0,95$

$K_n < 1\%$

CRI > 70

230 В

AC DC

0/50/60 Гц

УХЛ 2



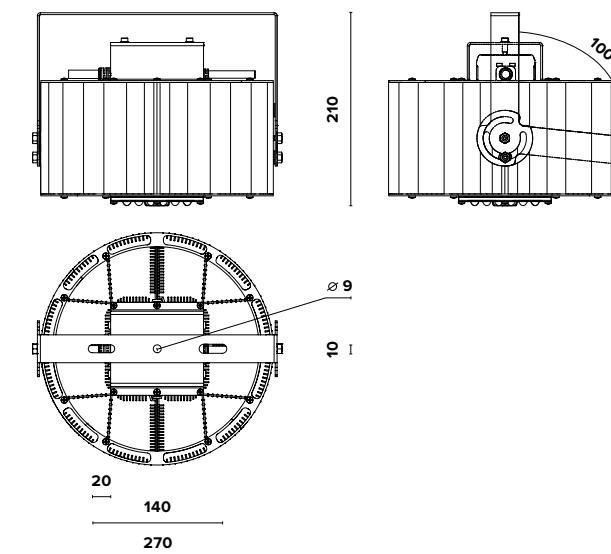
EM

DIM

RAL



ГАБАРИТНЫЕ РАЗМЕРЫ P-LUX 100 HB (ОПТИКА)



О продукте

Благодаря свежему дизайну и компактному корпусу, выполненного в форм-факторе «High Bay», прожекторы серии P-lux HB применяются не только для наружного освещения объектов, но и для архитектурной подсветки зданий, монументов, стелл, подсветки парков.

Установка

Прожекторы устанавливаются на мачты и опоры всех видов, а также на фасады зданий и сооружений. Возможность регулировки угла наклона к опорной поверхности от 0° до ±100°.

Конструкция

Уникальное решение составного профиля из анодированного алюминия обеспечивает эффективный отвод тепла и высокую коррозионную стойкость. Быстросъемный внешний драйвер MeanWell обеспечивает его замену без демонтажа светильника.

Заменяемый аналог

PO 400 (ДРЛ 400) / ЖО 150 (ДНАТ 150)

Оптическая часть

Групповая оптика из ПММА, обеспечивающая герметизацию светодиодов без использования стекла. Тип светодиодов: SMD.

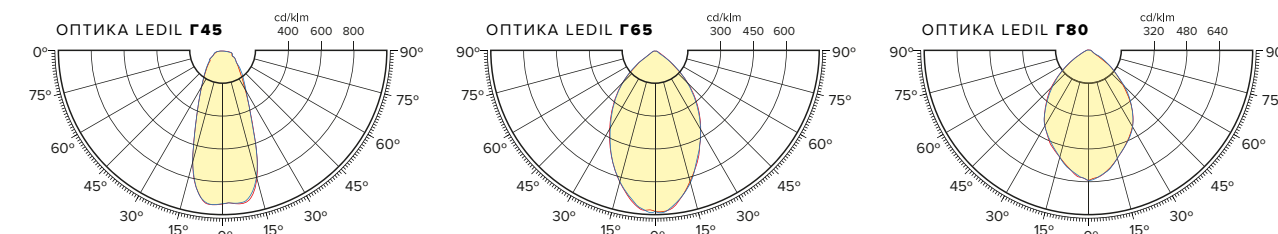
Характеристики

Коррелированная цветовая температура – 4000 К, 5000 К (альтернативные доступны по запросу)
 Напряжение питающей сети 100 – 305 VAC / 142 – 431 VDC
 Частота питающей сети 47 – 63 Гц
 Защита от перенапряжения до 400 В
 Грозозащита L – L 4 kV / L – E 6 kV
 Диапазон рабочих температур от -60 °С до +40 °С

Опции

Блок аварийного питания БАП
 Диммируемый драйвер DIM (протоколы DALI, 0...10В, DMX512)
 Покраска корпуса по палитре RAL
 Модификация с беспроводным модулем управления
 Модификация с модулем управления по питающей сети

КРИВЫЕ СИЛЫ СВЕТА



— C0 – C180
 — C90 – C270

Наименование	Цветовая температура, К	Тип крепления	Световой поток, лм	Мощность, Вт	Масса, кг	Артикул
P-lux 100 HB 12910-507-P2-G45 IP67 G5	5000	Поворотное лира	12910	100	3,5	451-100-5046-42
P-lux 100 HB 13960-507-P2-G65 IP67 G5	5000	Поворотное лира	13960	100	3,5	451-100-5056-42
P-lux 100 HB 13960-507-P2-G80 IP67 G5	5000	Поворотное лира	13960	100	3,5	451-100-5066-42



P-LUX 110 HB



EMC

A++

$\lambda > 0,95$

$K_n < 1\%$

CRI > 70

230 В

AC DC

0/50/60 Гц

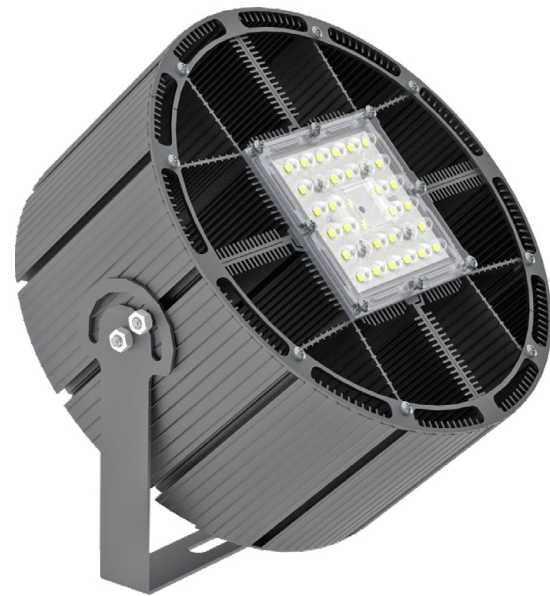
УХЛ 2



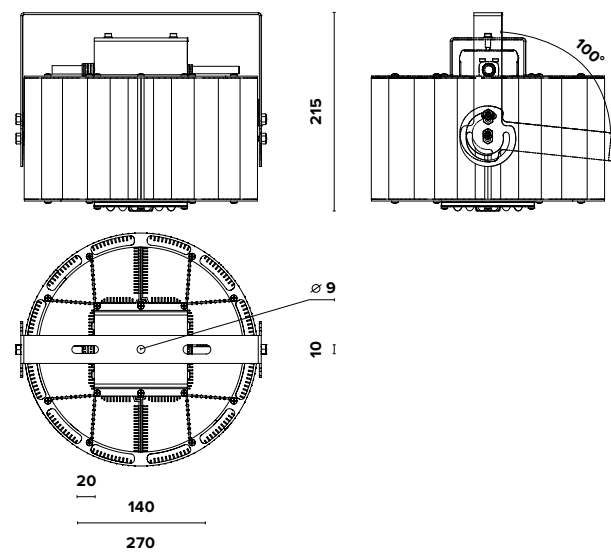
EM

DIM

RAL



ГАБАРИТНЫЕ РАЗМЕРЫ P-LUX 110 HB (ОПТИКА)



О продукте

Благодаря свежему дизайну и компактному корпусу, выполненного в форм-факторе «High Bay», прожекторы серии P-lux HB применяются не только для наружного освещения объектов, но и для архитектурной подсветки зданий, монументов, стелл, подсветки парков.

Установка

Прожекторы устанавливаются на мачты и опоры всех видов, а также на фасады зданий и сооружений. Возможность регулировки угла наклона к опорной поверхности от 0° до ±100°.

Конструкция

Уникальное решение составного профиля из анодированного алюминия обеспечивает эффективный отвод тепла и высокую коррозионную стойкость. Быстросъемный внешний драйвер MeanWell обеспечивает его замену без демонтажа светильника.

Заменяемый аналог

PO 400 (ДРЛ 400) / ГО 250 (МГЛ 250)

Оптическая часть

Групповая оптика из ПММА, обеспечивающая герметизацию светодиодов без использования стекла. Тип светодиодов: SMD.

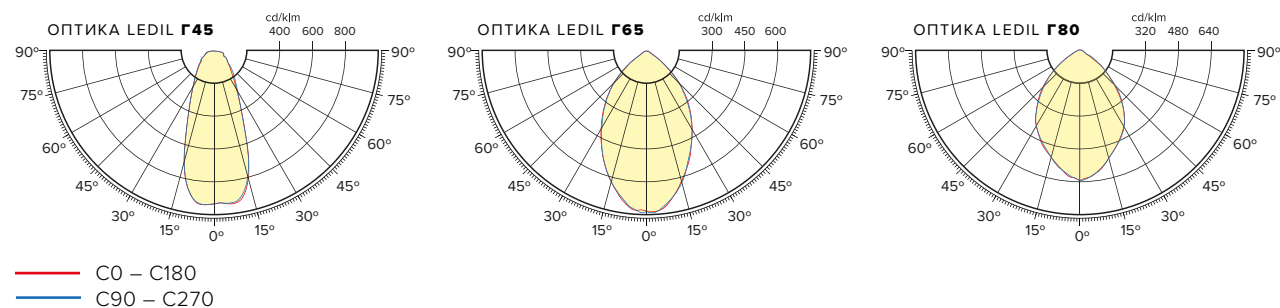
Характеристики

Коррелированная цветовая температура – 4000 К, 5000 К (альтернативные доступны по запросу)
 Напряжение питающей сети 100 – 305 VAC / 142 – 431 VDC
 Частота питающей сети 47 – 63 Гц
 Защита от перенапряжения до 400 В
 Грозозащита L – L 4 kV / L – E 6 kV
 Диапазон рабочих температур от -60 °С до +40 °С

Опции

Блок аварийного питания БАП
 Диммируемый драйвер DIM (протоколы DALI, 0...10В, DMX512)
 Покраска корпуса по палитре RAL
 Модификация с беспроводным модулем управления
 Модификация с модулем управления по питающей сети

КРИВЫЕ СИЛЫ СВЕТА



Наименование	Цветовая температура, К	Тип крепления	Световой поток, лм	Мощность, Вт	Масса, кг	Артикул
P-lux 110 HB 13780-507-P2-G45 IP67 G5	5000	Поворотное лира	13780	110	3,6	451-110-5046-42
P-lux 110 HB 14900-507-P2-G65 IP67 G5	5000	Поворотное лира	14900	110	3,6	451-110-5056-42
P-lux 110 HB 14900-507-P2-G80 IP67 G5	5000	Поворотное лира	14900	110	3,6	451-110-5066-42



P-LUX 120 HB



EMC

A++

$\lambda > 0,95$

$K_n < 1\%$

CRI > 70

230 В

AC DC

0/50/60 Гц

УХЛ 2



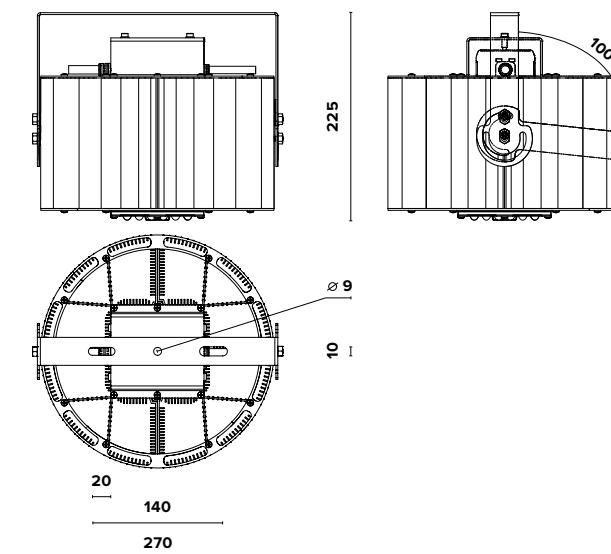
EM

DIM

RAL



ГАБАРИТНЫЕ РАЗМЕРЫ P-LUX 120 HB (ОПТИКА)



О продукте

Благодаря свежему дизайну и компактному корпусу, выполненного в форм-факторе «High Bay», прожекторы серии P-lux HB применяются не только для наружного освещения объектов, но и для архитектурной подсветки зданий, монументов, стелл, подсветки парков.

Установка

Прожекторы устанавливаются на мачты и опоры всех видов, а также на фасады зданий и сооружений. Возможность регулировки угла наклона к опорной поверхности от 0° до ±100°.

Конструкция

Уникальное решение составного профиля из анодированного алюминия обеспечивает эффективный отвод тепла и высокую коррозионную стойкость. Быстросъемный внешний драйвер MeanWell обеспечивает его замену без демонтажа светильника.

Заменяемый аналог

PO 400 (ДРЛ 400) / ЖО 250 (ДНАТ 250)

Оптическая часть

Групповая оптика из ПММА, обеспечивающая герметизацию светодиодов без использования стекла. Тип светодиодов: SMD.

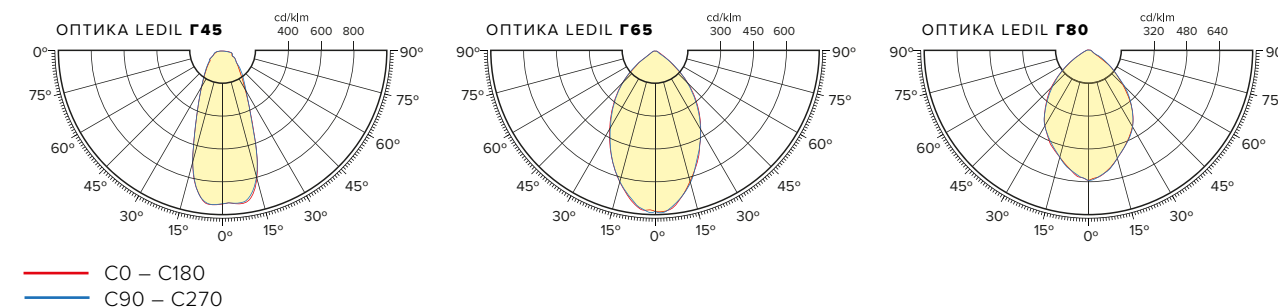
Характеристики

Коррелированная цветовая температура – 4000 К, 5000 К (альтернативные доступны по запросу)
 Напряжение питающей сети 100 – 305 VAC / 142 – 431 VDC
 Частота питающей сети 47 – 63 Гц
 Защита от перенапряжения до 400 В
 Грозозащита L – L 4 kV / L – E 6 kV
 Диапазон рабочих температур от -60 °С до +40 °С

Опции

Блок аварийного питания БАП
 Диммируемый драйвер DIM (протоколы DALI, 0...10В, DMX512)
 Покраска корпуса по палитре RAL
 Модификация с беспроводным модулем управления
 Модификация с модулем управления по питающей сети

КРИВЫЕ СИЛЫ СВЕТА



Наименование	Цветовая температура, К	Тип крепления	Световой поток, лм	Мощность, Вт	Масса, кг	Артикул
P-lux 120 HB 14500-507-P2-G45 IP67 G5	5000	Поворотное лира	14500	120	3,9	451-120-5046-42
P-lux 120 HB 15700-507-P2-G65 IP67 G5	5000	Поворотное лира	15700	120	3,9	451-120-5056-42
P-lux 120 HB 15700-507-P2-G80 IP67 G5	5000	Поворотное лира	15700	120	3,9	451-120-5066-42